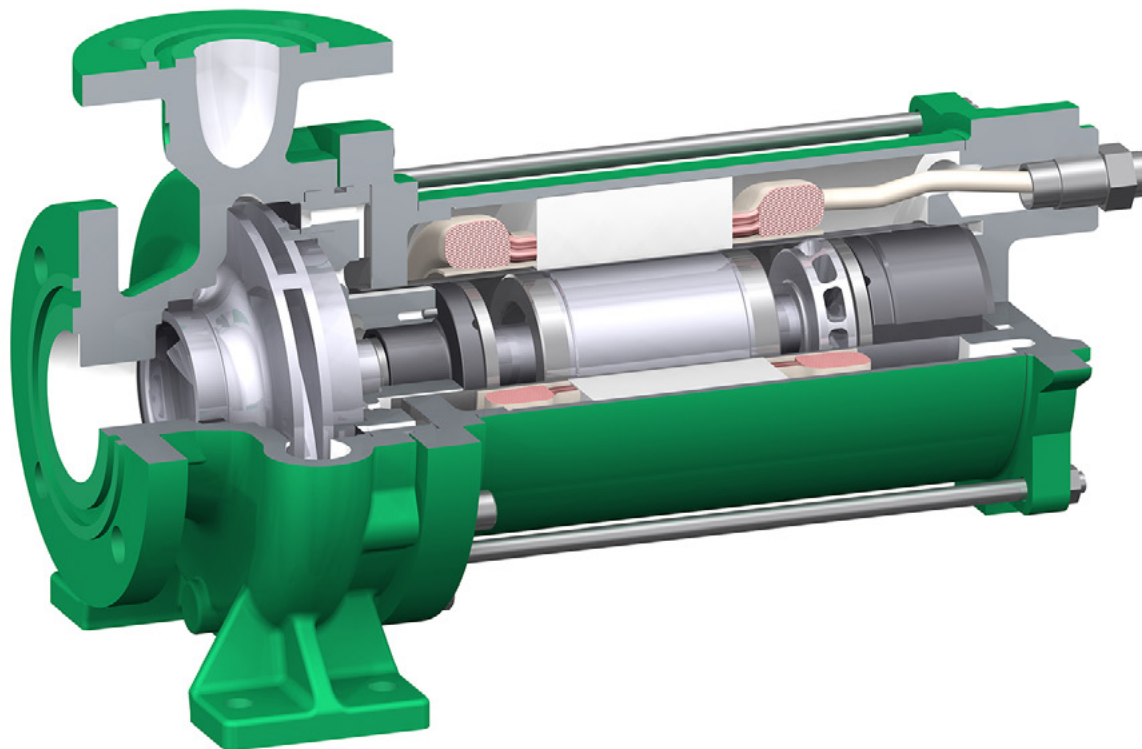


PRODUKTINFORMATION  
SPALTROHRMOTORPUMPE TYP CNF

# KÄLTETECHNIK



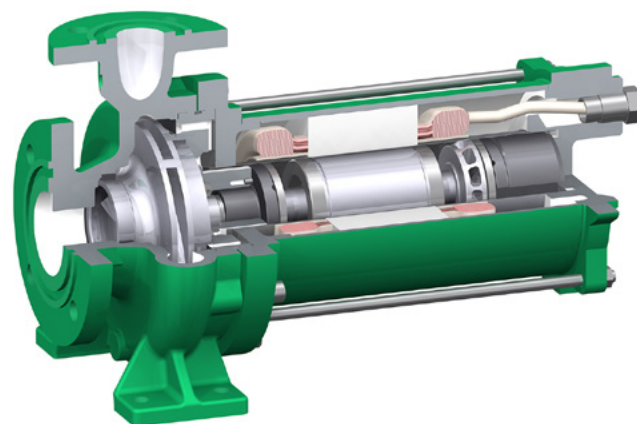
**ZART®**

*simply best balance*

## Inhaltsverzeichnis

Allgemeine Informationen .....	3
Funktion .....	5
Funktionsprinzip .....	6
Lagerung .....	6
<b>Kennfelder</b> .....	<b>7</b>
2900 rpm 50 Hz .....	7
3500 rpm 60 Hz .....	8
<b>Ausführungen</b> .....	<b>9</b>
Werkstoffausführungen S1 Sphäroguss .....	9
Werkstoffausführung A8 Edelstahl .....	10
Werkstoffe / Druckstufen / Flansche .....	11
Geräuscherwartungswerte .....	11
<b>Teilverzeichnis</b> .....	<b>12</b>
<b>Sammelmaße</b> .....	<b>13</b>
Maßbilder .....	13
Ausführungen CNF .....	14

Dokumentation und Prüfungen .....	15
Installation .....	16
Absicherung und Überwachung .....	17
<b>Mengenbegrenzung</b> .....	<b>18</b>
Mengenbegrenzungsventil .....	18
<b>Auslegesoftware</b> .....	<b>21</b>
Auslegesoftware / Services .....	21
Vorteile der Auslegesoftware .....	22
<b>Kontakt</b> .....	<b>23</b>



## Inhaltsverzeichnis

Allgemeine Informationen
Funktion
Funktionsprinzip
Kennfelder
Ausführungen
Teilverzeichnis
Sammelmaße
Dokumentation und Prüfungen
Installation
Absicherung und Überwachung
Mengenbegrenzung
Auslegesoftware
Kontakt

## Informationen

---

### Einsatzgebiete / Anwendungen

- Lebensmittelindustrie: Kühlen und tiefgefrieren mit natürlichen und synthetischen Kältemitteln
- Sport-und Freizeitanlagen wie z. B. Bob-Bahnen, Eisbahnen oder Eishockey Stadien
- Elektronik-und Leistungsumrichter: Module in mobilen (Bahn) und stationären (Windrad offshore) Anwendungen
- Kältemodule in der Chemieindustrie (Optional in explosionsgeschützter Ausführung)
- Gefriertrocknung und Ölkühlanlagen für Transformatoren
- CO<sub>2</sub>-Kühlung in Großrechnern und Server-Centern
- Absorptionskälteanwendungen mit Lithium Bromid und NH<sub>3</sub>

### Fördermedien

Flüssigkeiten und Flüssiggase, z. B. NH<sub>3</sub> (R717), CO<sub>2</sub> (R744), R22, R134a, Kohlenwasserstoffe, R404a, R11, R12, Baysilone (M3, M5), Methanol, Silikonöl KT3, Syltherm XLT, Wasserglykolegemische. Prinzipiell sind die Kältemittelpumpen zur Förderung aller Kältemittel geeignet. Dies muss aber individuell geprüft werden.

### Bauart / Ausführung

Horizontale, wellendichtungslose Spiralgehäusepumpen in Prozessbauweise mit vollkommen geschlossenem Spaltrohrmotor, mit Radialrad, einstufig, einflutig. Die Anschlussmaße des Gehäuses entsprechen EN 22 858 / ISO 2858.

### Bauart Spaltrohrmotor

Die Baureihe CNF ist die Ausführung für Flüssiggase, siedende Medien und Kondensate. Mit integriertem Hilfslaufgrad und interner Flüssigkeitsrückführung ist sie geeignet zur Förderung von Flüssigkeiten nahe am Dampfdruck.

### Antrieb

Das Spaltrohr, eine unserer Kernkompetenzen, wird im Fließpressverfahren hergestellt und ist als Nickelbasislegierung ein wesentlicher Bestandteil des hocheffizienten Spaltrohrmotors. Der flüssigkeitsgefüllte Spaltrohrmotor beschleunigt innerhalb Sekunden auf die Betriebsdrehzahl und arbeitet aufgrund der hydrodynamischen Gleitlager im Dauerbetrieb verschleiß- und wartungsfrei. Der Spaltrohrmotor ist geräusch- und vibrationsarm und bietet die doppelte Sicherheit gegen Leckage.

### Materialausführungen

Standardmäßig wird die Werkstoffausführung S1 in Sphäroguss verwendet. Bei Tieftemperaturanwendungen unterhalb von -50 °C, kritischen Fördermedien oder bei CO<sub>2</sub>- / LCO<sub>2</sub>-Anwendungen mit Lebensmittelkontakt steht ebenfalls alle Pumpen in Werksausführung A8 Edelstahl zur Verfügung.

### Lebensmittelkontakt / EG 1935/2004

Konformitätserklärung verfügbar für CO<sub>2</sub>- / LCO<sub>2</sub>-Anwendungen, Werksausführungen A8 Edelstahl notwendig.

Inhaltsverzeichnis

Allgemeine Informationen

Funktion

Funktionsprinzip

Kennfelder

Ausführungen

Teilverzeichnis

Sammelmaße

Dokumentation und Prüfungen

Installation

Absicherung und Überwachung

Mengenbegrenzung

Auslegesoftware

Kontakt



## Informationen

---

### Betriebsdaten

#### Temperatur

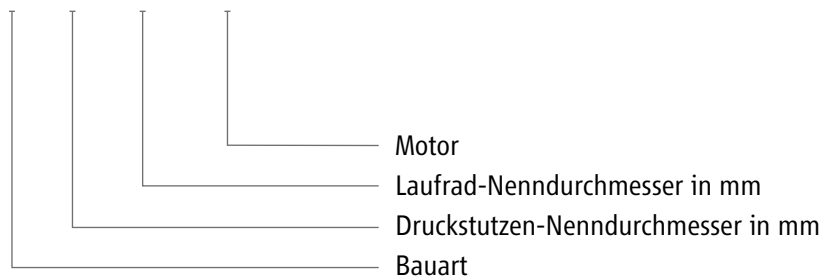
Standard-Einsatzbereiche	–50 °C bis +30 °C für Werkstoffausführung S1 Sphäroguss –90 °C bis +30 °C für Werkstoffausführung A8 Edelstahl
--------------------------	---

#### Spaltrohmotoren

Leistung	bis 15,7 kW
Drehzahl	2800 U/min oder 3500 U/min (Frequenzregelung möglich – mit 1500 U/min bis 3500 U/min)
Spannung	230, 400, 480, 500, 575, 690 Volt
Frequenz	50 oder 60 Hz
Schutzarten	IP 55

### Pumpen- und Hydraulikbezeichnungen

#### CNF 40 – 160 AGX 3.0



Inhaltsverzeichnis

**Allgemeine Informationen**

Funktion

Funktionsprinzip

Kennfelder

Ausführungen

Teilverzeichnis

Sammelmaße

Dokumentation und Prüfungen

Installation

Absicherung und Überwachung

Mengenbegrenzung

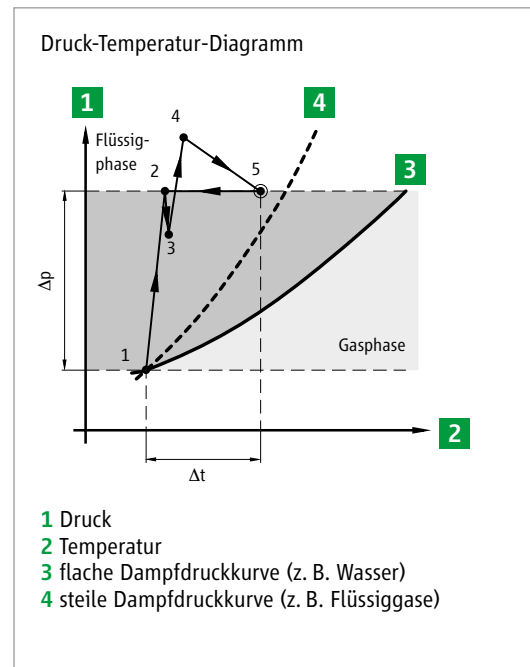
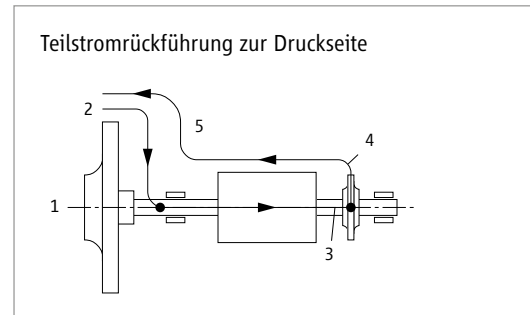
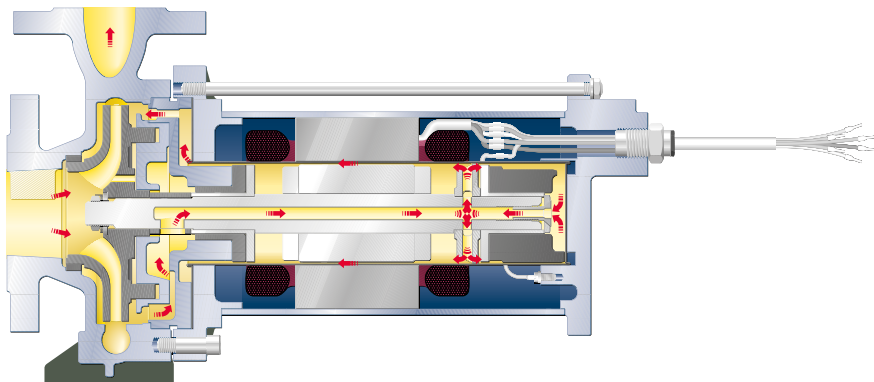
Auslegesoftware

Kontakt



## Funktion CNF

Der Teilstrom zur Kühlung des Motors und Schmierung der Lager wird an der Peripherie des Laufrades abgezweigt und nach Durchströmen des Motors wieder auf die Druckseite zurückgeführt. Ein Hilfslaufrad dient zur Überwindung der auf diesem Weg anfallenden hydraulischen Verluste. Durch die Teilstromrückführung zur Druckseite hat der, der größten Erwärmung entsprechende Punkt 3 im Druck-Temperatur Diagramm, genügend Abstand von der Siedelinie. Unter sonst gleichen Bedingungen können daher mit dem Modell CNF auch Flüssiggase mit extrem steiler Dampfdruckkurve gefördert werden.



Inhaltsverzeichnis

Allgemeine Informationen

**Funktion**

Funktionsprinzip

Kennfelder

Ausführungen

Teilverzeichnis

Sammelmaße

Dokumentation und Prüfungen

Installation

Absicherung und Überwachung

Mengenbegrenzung

Auslegesoftware

Kontakt

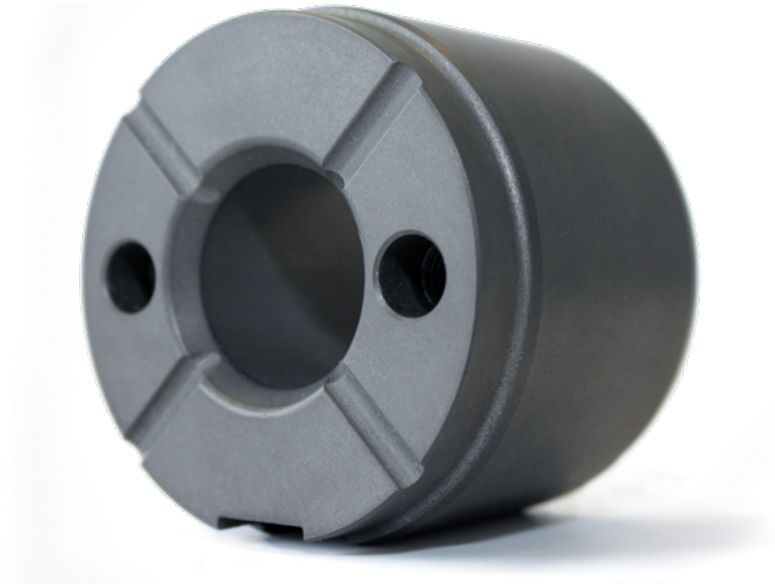


## Lagerung

---

Die hermetische Bauweise setzt die Anordnung der Lager in der Förderflüssigkeit voraus. Daher kommen als Lager bei HERMETIC Pumpen grundsätzlich hydrodynamische Gleitlager zur Anwendung. Diese haben bei richtiger Betriebsweise den Vorteil, dass es keine Berührung zwischen den Lagergleitflächen gibt. Dadurch arbeiten sie im Dauerbetrieb verschleiß- und wartungsfrei. Standzeiten von 20 Jahren sind für hermetische Pumpen durchaus keine Seltenheit.

In der Kältetechnik wird als Lagerbuchsenmaterial Kohlenstoffgraphit verwendet, welches besonders hohe radiale und axiale Lasten aushalten kann. Zudem besitzt der Werkstoff eine hohe Hoch- und Tieftemperaturbeständigkeit und eine hohe Ermüdungsfestigkeit.



Inhaltsverzeichnis

Allgemeine Informationen

Funktion

**Funktionsprinzip**

Kennfelder

Ausführungen

Teilverzeichnis

Sammelmaße

Dokumentation und  
Prüfungen

Installation

Absicherung und  
Überwachung

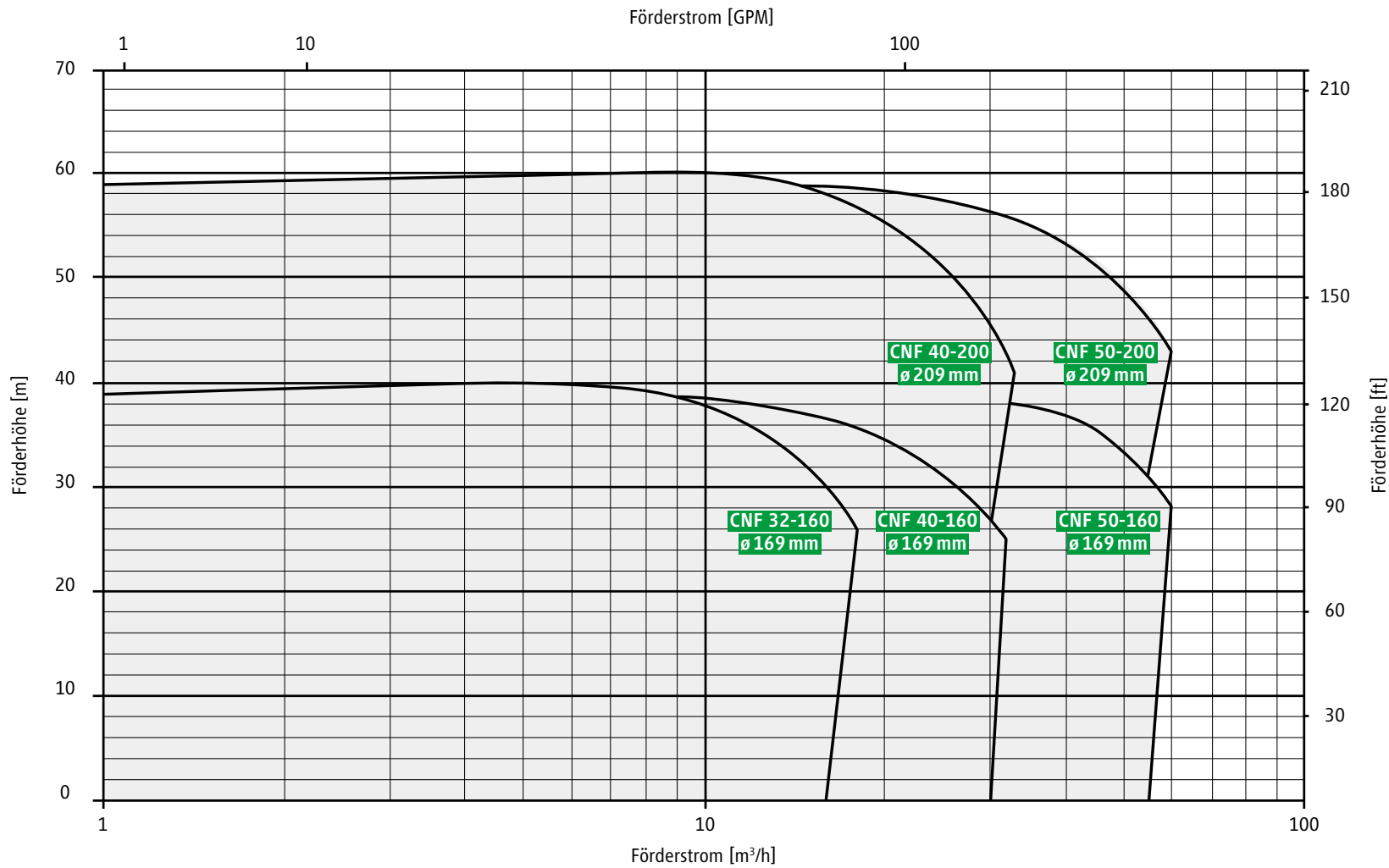
Mengenbegrenzung

Auslegesoftware

Kontakt



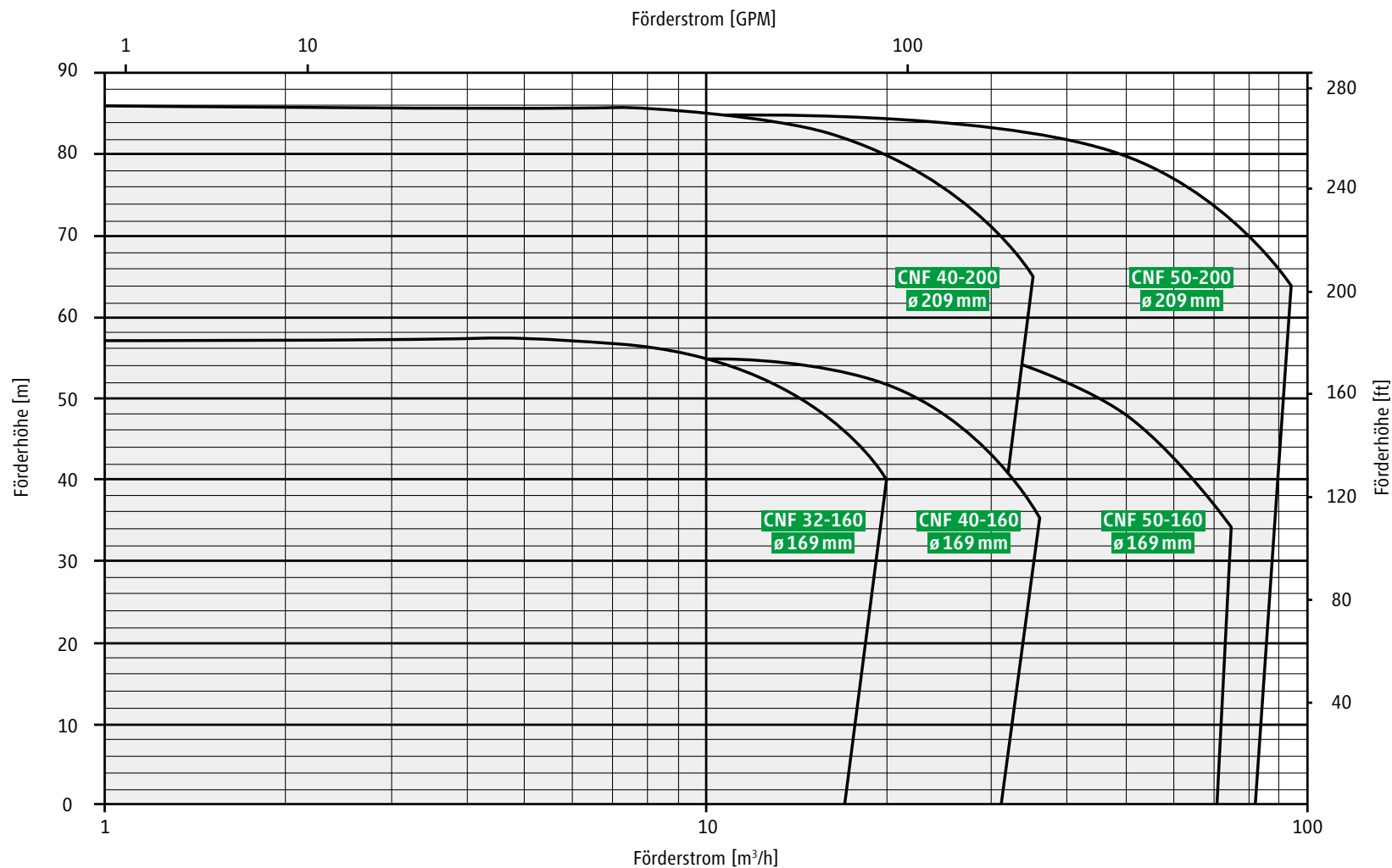
2900 rpm 50 Hz



- Inhaltsverzeichnis
- Allgemeine Informationen
- Funktion
- Funktionsprinzip
- Kennfelder**
- Ausführungen
- Teileverzeichnis
- Sammelmaße
- Dokumentation und Prüfungen
- Installation
- Absicherung und Überwachung
- Mengenbegrenzung
- Auslegesoftware
- Kontakt



3500 rpm 60 Hz



- Inhaltsverzeichnis
- Allgemeine Informationen
- Funktion
- Funktionsprinzip
- Kennfelder**
- Ausführungen
- Teileverzeichnis
- Sammelmaße
- Dokumentation und Prüfungen
- Installation
- Absicherung und Überwachung
- Mengenbegrenzung
- Auslegesoftware
- Kontakt





**Ausführungen CNF / Werkstoffausführungen S1 Sphäroguss**

Typ	Motor	Pumpendaten		Motordaten 50 Hz/60 Hz		Standard-Temperatur-einsatz	Gewicht kg (ca.)	PN
		Q <sub>min.</sub> m <sup>3</sup> /h	Q <sub>max.</sub> m <sup>3</sup> /h	Leistung kW [P2]	Nennstrom bei 400 V/480 V			
CNF 32 – 160	AGX 3.0	3,0	20,0	3,0/3,4	7,1	-50 °C bis +30 °C	55,0	40
	AGX 4.5	3,0	20,0	4,5/5,6	10,4	-50 °C bis +30 °C	63,0	40
CNF 40 – 160	AGX 3.0	4,0	26,0	3,0/3,4	7,1	-50 °C bis +30 °C	58,0	40
	AGX 4.5	4,0	26,0	4,5/5,6	10,4	-50 °C bis +30 °C	66,0	40
	AGX 6.5	4,0	26,0	6,5/7,4	15,2	-50 °C bis +30 °C	69,0	40
	AGX 8.5	4,0	26,0	8,5/9,2	19,0	-50 °C bis +30 °C	80,0	40
CNF 40 – 200	AGX 4.5	4,0	26,0	4,5/5,6	10,4	-50 °C bis +30 °C	74,0	40
	AGX 6.5	4,0	26,0	6,5/7,4	15,2	-50 °C bis +30 °C	77,0	40
	AGX 8.5	4,0	26,0	8,5/9,2	19,0	-50 °C bis +30 °C	90,0	40
	CKPx 12.0	6,0	26,0	13,5/15,7	31,0	-50 °C bis +30 °C	122,0	25
CNF 50 – 160	AGX 4.5	8,0	60,0	4,5/5,6	10,4	-50 °C bis +30 °C	77,0	40
	AGX 6.5	8,0	60,0	6,5/7,4	15,2	-50 °C bis +30 °C	80,0	40
	AGX 8.5	8,0	60,0	8,5/9,2	19,0	-50 °C bis +30 °C	91,0	40
	CKPx 12.0	8,0	60,0	13,5/15,7	31,0	-50 °C bis +30 °C	118,0	25
CNF 50 – 200	AGX 6.5	8,0	60,0	6,5/7,4	15,2	-50 °C bis +30 °C	82,0	40
	AGX 8.5	8,0	60,0	8,5/9,2	19,0	-50 °C bis +30 °C	96,0	40
	CKPx 12.0	8,0	60,0	13,5/15,7	31,0	-50 °C bis +30 °C	125,0	25

- Inhaltsverzeichnis
- Allgemeine Informationen
- Funktion
- Funktionsprinzip
- Kennfelder
- Ausführungen**
- Teilverzeichnis
- Sammelmaße
- Dokumentation und Prüfungen
- Installation
- Absicherung und Überwachung
- Mengenbegrenzung
- Auslegesoftware
- Kontakt



**Ausführungen CNF / Werkstoffausführung A8 Edelstahl**

Typ	Motor	Pumpendaten		Motordaten 50 Hz/60 Hz		Standard-Temperatur-einsatz	Gewicht kg (ca.)	PN
		Q <sub>min.</sub> m <sup>3</sup> /h	Q <sub>max.</sub> m <sup>3</sup> /h	Leistung kW [P2]	Nennstrom bei 400 V/480 V			
CNF 32 – 160	AGX 3.0	3,0	20,0	3,0/3,4	7,1	–90 °C bis +30 °C	55,0	16*
	AGX 4.5	3,0	20,0	4,5/5,6	10,4	–90 °C bis +30 °C	63,0	16*
CNF 40 – 160	AGX 3.0	4,0	26,0	3,0/3,4	7,1	–90 °C bis +30 °C	58,0	16*
	AGX 4.5	4,0	26,0	4,5/5,6	10,4	–90 °C bis +30 °C	66,0	16*
	AGX 6.5	4,0	26,0	6,5/7,4	15,2	–90 °C bis +30 °C	69,0	16*
	AGX 8.5	4,0	26,0	8,5/9,2	19,0	–90 °C bis +30 °C	80,0	16*
CNF 40 – 200	AGX 4.5	4,0	26,0	4,5/5,6	10,4	–90 °C bis +30 °C	74,0	16*
	AGX 6.5	4,0	26,0	6,5/7,4	15,2	–90 °C bis +30 °C	77,0	16*
	AGX 8.5	4,0	26,0	8,5/9,2	19,0	–90 °C bis +30 °C	90,0	16*
	CKPx 12.0	6,0	26,0	13,5/15,7	31,0	–90 °C bis +30 °C	122,0	16*
CNF 50 – 160	AGX 4.5	8,0	60,0	4,5/5,6	10,4	–90 °C bis +30 °C	77,0	25
	AGX 6.5	8,0	60,0	6,5/7,4	15,2	–90 °C bis +30 °C	80,0	25
	AGX 8.5	8,0	60,0	8,5/9,2	19,0	–90 °C bis +30 °C	91,0	25
	CKPx 12.0	8,0	60,0	13,5/15,7	31,0	–90 °C bis +30 °C	118,0	25
CNF 50 – 200	AGX 6.5	8,0	60,0	6,5/7,4	15,2	–90 °C bis +30 °C	82,0	25
	AGX 8.5	8,0	60,0	8,5/9,2	19,0	–90 °C bis +30 °C	96,0	25
	CKPx 12.0	8,0	60,0	13,5/15,7	31,0	–90 °C bis +30 °C	125,0	25

\* Spezialkonstruktion mit Duplex Stahl für PN25 möglich

- Inhaltsverzeichnis
- Allgemeine Informationen
- Funktion
- Funktionsprinzip
- Kennfelder
- Ausführungen**
- Teilverzeichnis
- Sammelmaße
- Dokumentation und Prüfungen
- Installation
- Absicherung und Überwachung
- Mengenbegrenzung
- Auslegesoftware
- Kontakt



## Werkstoffe / Druckstufen / Flansche

	Werkstoffausführung S1	Werkstoffausführung A8
Pumpengehäuse	JS 1025	1.4408
Motorgehäuse	JS 1025	JS 1025 / 1.4571***
Lauftrad	JL 1040	1.4408
Gleitlager	1.4021/Kohle	1 .4021 / Kohle
Welle	1.4021	1 .4021
Spaltrohr	1.4571	1 .4571
Dichtungen	AFM 34*	AFM 34*
Druckstufe	PN 40**	PN 25** / PN 16**
Flansche	nach DIN EN 1092-1, PN 40 Form D	nach DIN EN 1092-1, PN 25 und PN 16 Form D

\* asbestfreie Aramidfaser, \*\* Abpressdruck mit 1,5-fachen Nenndruck, \*\*\* Motorgehäuse optional wählbar in JS 1025 oder 1.4571

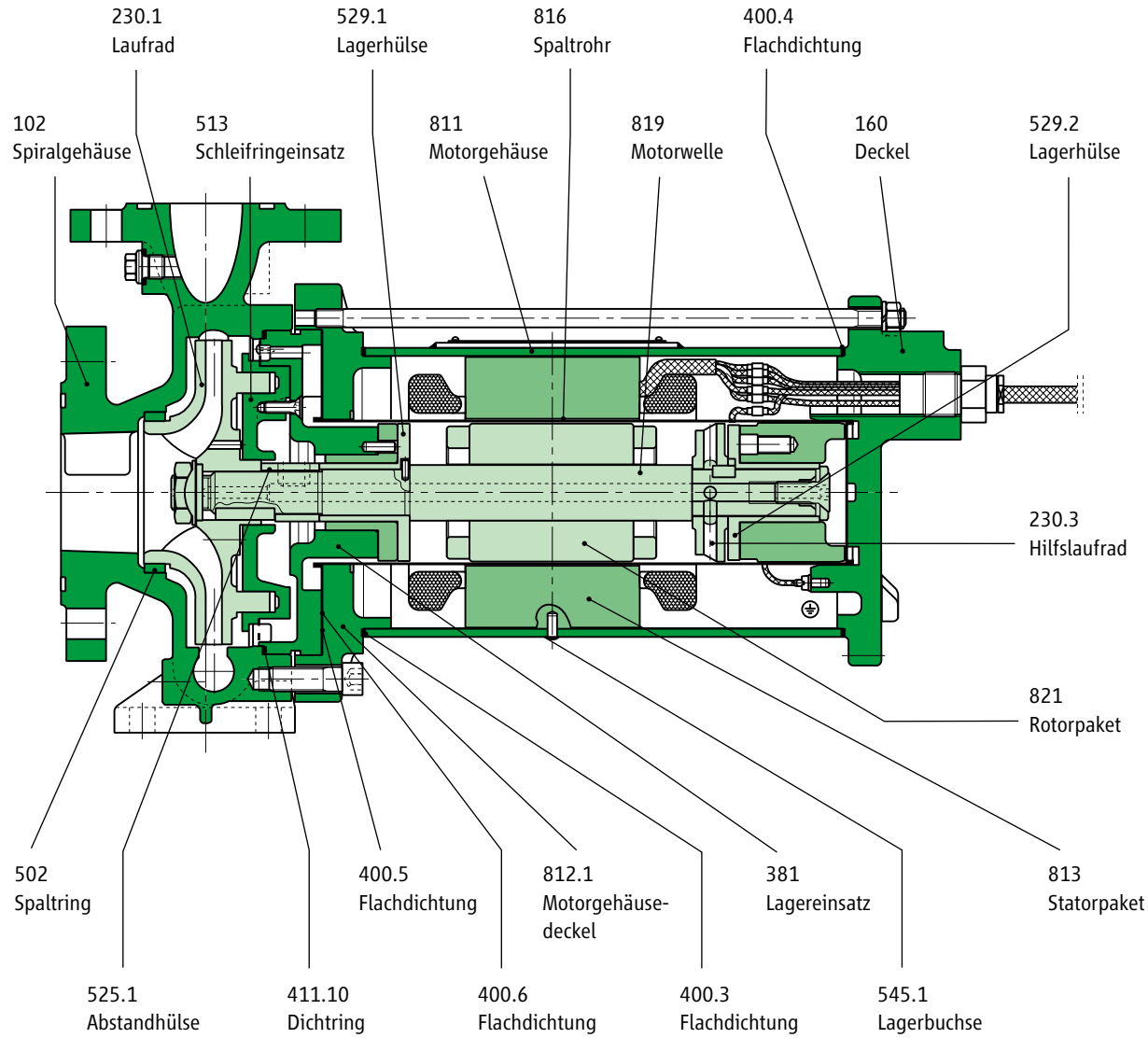
## Geräuscherwartungswerte

Motoren	AGX 3.0	AGX 4.5	AGX 6.5	AGX 8.5	CKPx 12.0
Abgabeleistung [P2 bei 50 Hz]	3,0 kW	4,5 kW	6,5 kW	8,5 kW	13,5 kW
max. erwarteter Schalldruckpegel dB(A) bei 50 Hz	52	54	56	57	59
Abgabeleistung [P2 bei 60 Hz]	3,4 kW	5,6 kW	7,5 kW	9,7 kW	15,7 kW
max. erwarteter Schalldruckpegel dB(A) bei 60 Hz	52	55	56	57	59

- Inhaltsverzeichnis
- Allgemeine Informationen
- Funktion
- Funktionsprinzip
- Kennfelder
- Ausführungen**
- Teilverzeichnis
- Sammelmaße
- Dokumentation und Prüfungen
- Installation
- Absicherung und Überwachung
- Mengenbegrenzung
- Auslegesoftware
- Kontakt



Teileverzeichnis CNF

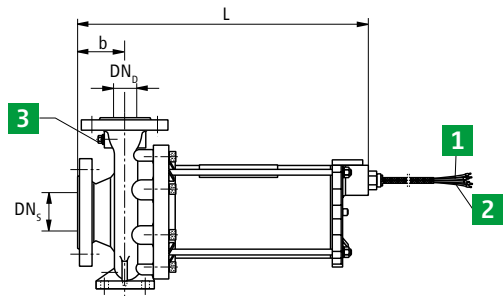


- Inhaltsverzeichnis
- Allgemeine Informationen
- Funktion
- Funktionsprinzip
- Kennfelder
- Ausführungen
- Teileverzeichnis**
- Sammelmaße
- Dokumentation und Prüfungen
- Installation
- Absicherung und Überwachung
- Mengenbegrenzung
- Auslegesoftware
- Kontakt



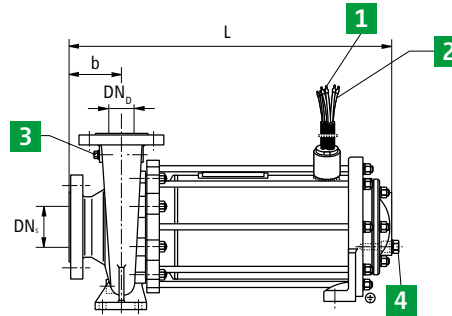
Maßbilder

Maßbild für Motoren der Größe:  
AGX 3.0 / AGX 4.5 / AGX 6.5



- 1 Kabel U1, V1, W1 + Schutzleiter ⊕  
AGX 3.0: 4 x 1,5 mm<sup>2</sup>  
AGX 4.5: 4 x 2,5 mm<sup>2</sup>  
AGX 6.5: 4 x 4 mm<sup>2</sup>
- 2 Kabel für Kaltleiter 2 x 1,0 mm<sup>2</sup>,  
Kabel 5 + 6, Kabellänge 2,5 m
- 3 Manometeranschluss G 1/4

Maßbild für Motoren der Größe:  
AGX 8.5 / CKPx 12.0



- 1 Kabel U1, V1, W1 + Schutzleiter ⊕  
4 x 6 mm<sup>2</sup>, Kabellänge 2,5 m
- 2 Kabel für Kaltleiter 2 x 1,0 mm<sup>2</sup>,  
Kabel 5 + 6, Kabellänge 2,5 m
- 3 Manometeranschluss G 1/4
- 4 Anschluss für Temperaturfühler  
verschlossen mit Verschluss-  
schraube DIN 912, G 1/2

- Inhaltsverzeichnis
- Allgemeine Informationen
- Funktion
- Funktionsprinzip
- Kennfelder
- Ausführungen
- Teilverzeichnis
- Sammelmaße
- Dokumentation und Prüfungen
- Installation
- Absicherung und Überwachung
- Mengenbegrenzung
- Auslegesoftware
- Kontakt



## Ausführungen CNF

Maße	CNF 32 – 160	CNF 40 – 160	CNF 40 – 160	CNF 40 – 200	CNF 40 – 200	CNF 50 – 160	CNF 50 – 160	CNF 50 – 200	CNF 50 – 200
	AGX 3.0/4.5	AGX 3.0/4.5/6.5	AGX 8.5	AGX 4.5/6.5	AGX/CKPx 8.5/12.0	AGX 4.5/6.5	AGX/CKPx 8.5/12.0	AGX 6.5	AGX/CKPx 8.5/12.0
Länge / L	506	506	575	526	595/620	526	595/620	526	595/620
Breite / B	240	240	240	265	265/290	265	265/290	265	265/290
Höhe / H	292	292	292	340	340	340	340	360	360
h1	132	132	132	160	160	160	160w	160	160
h2	160	160	160	180	180	180	180	200	200
b	80	80	80	100	100	100	100	100	100
v	100	100	100	115	115	108	108	118	118
DN <sub>s</sub>	50	65	65	65	65	80	80	80	80
DN <sub>b</sub>	32	40	40	40	40	50	50	50	50

[Inhaltsverzeichnis](#)
[Allgemeine Informationen](#)
[Funktion](#)
[Funktionsprinzip](#)
[Kennfelder](#)
[Ausführungen](#)
[Teileverzeichnis](#)
[Sammelmaße](#)
[Dokumentation und Prüfungen](#)
[Installation](#)
[Absicherung und Überwachung](#)
[Mengenbegrenzung](#)
[Auslegesoftware](#)
[Kontakt](#)


## Dokumentation und Prüfungen

---

### Dokumentation nach HERMETIC Standard, bestehend aus

Betriebsanleitung zur HERMETIC Pumpe

---

Technische Spezifikation

---

Pumpenkennlinie

---

Schnittzeichnung

---

Stücklisten

---

Maßzeichnung

---

Kabelanschluss-Schema

---

Gleitlagerspiele

---

EU Konformitätserklärung

### Gewährleistung

---

30 Monate nach Lieferung

### Standardprüfungen

---

Hydrostatische Druckprüfung mit 1,5-fachem Nenndruck nach DIN EN ISO 5199

---

Wuchten der Welle und Laufrad nach DIN ISO 1940, 6.3

---

Dichtheitsprüfung der kompletten Pumpe

---

Funktionstest (optional mit Protokoll)

### Zusätzlich durchgeführter Test

---

Werkszeugnis nach EN 10204 / 3.1 für drucktragende mediumsberührte Teile (chemische Analyse)

---

Werkszeugnis nach EN 10204 / 3.1 für Gegenflansche

---

Werkszeugnis nach EN 10204 / 2.2 für Laufrad und Pumpenwelle

---

EUR.1 Warenverkehrsbescheinigung (nach Prüfung)

---

RMRS / DNV / Hapag Lloyd

Inhaltsverzeichnis

Allgemeine Informationen

Funktion

Funktionsprinzip

Kennfelder

Ausführungen

Teilverzeichnis

Sammelmaße

**Dokumentation und Prüfungen**

Installation

Absicherung und Überwachung

Mengenbegrenzung

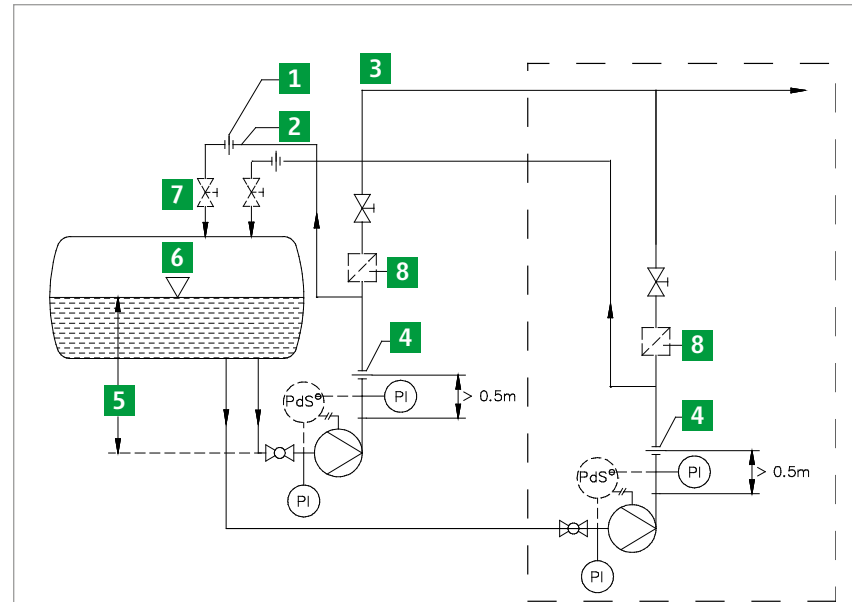
Auslegesoftware

Kontakt



## Automatische Entlüftung

1. Mit einem Rückschlagventil zwischen Druckstutzen und Absperrschieber sicherstellen, dass das Medium nach dem Abschalten der Pumpe nicht zurückströmt.
2. Um Entlüftung zu ermöglichen, Bypass-Leitung vorsehen:
  - Vor dem Rückschlagventil vorsehen.
  - Dabei beachten: Keine Rückschlagventile in Bypass-Leitung vorsehen.
3. Bei Parallelbetrieb:
  - getrennte Zuläufe zu den Pumpen
  - getrennte Bypass-Leitungen



**Abb. Automatische Entlüftung (Einzelpumpe – Parallelpumpen)**

- 1  $Q_{min}$  Blende (unmittelbar vor Absperrventil / Flüssigkeitsabscheider)
- 2 Bypass / Entlüftung
- 3 Verbraucher
- 4  $Q_{max}$  Blende
- 5 Zulaufhöhe
- 6 Flüssigkeitsabscheider
- 7 Absperrventil (unmittelbar vor Zulaufbehälter / Flüssigkeitsabscheider)
- 8 Rückschlagventil

- Inhaltsverzeichnis
- Allgemeine Informationen
- Funktion
- Funktionsprinzip
- Kennfelder
- Ausführungen
- Teilverzeichnis
- Sammelmaße
- Dokumentation und Prüfungen
- Installation**
- Absicherung und Überwachung
- Mengenbegrenzung
- Auslegesoftware
- Kontakt

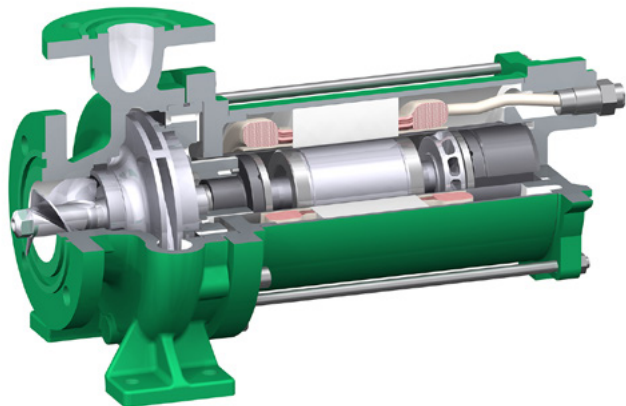




## Blende und Inducer

### Blende

Wir empfehlen, die HERMETIC Pumpen mittels zweier Blenden gegen jegliche Außenbeeinflussung (z. B. durch Bedienungspersonal) abzusichern. Blende 1 ( $Q_{\min}$ ) garantiert den erforderlichen Mindestdurchsatz zur Abfuhr der Motorverlustwärme. Blende 2 ( $Q_{\max}$ ) gewährleistet, dass der Minstdifferenzdruck im Rotorraum, den man zur Stabilisierung des hydraulischen Axialschubausgleiches und zur Vermeidung der Teilstromverdampfung benötigt, aufrecht erhalten wird. Alternativ zur  $Q_{\max}$ -Blende kann auch ein Mengenbegrenzungsventil eingesetzt werden.



### Inducer

Vorsatzläufer (engl. Inducer) sind axiale Laufräder, die unmittelbar vor dem ersten Laufrad einer Kreiselpumpe auf gleicher Welle angeordnet sind und einen zusätzlichen statischen Druck vor dem Schaufelgitter des Laufrades erzeugen. Sie werden vor allen Dingen dort eingesetzt, wo das von der Anlage zur Verfügung gestellte Energieniveau nicht ausreicht ( $NPSHA > NPSHR$ ). Der HERMETIC Inducer senkt den NPSHR-Wert der Pumpe über den kompletten Kennlinienbereich um ca. 0,5 m. In vielen Fällen werden Inducer auch prophylaktisch angewandt, wenn die zu erwartenden Widerstände der Zulauf- oder Saugleitung nicht genau ermittelt werden können oder mit Schwankungen bei NPSHA durch Änderungen der geodätischen Höhe des einlaufseitigen Flüssigkeitsspiegels oder dessen Drucküberlagerung zu rechnen ist. Des Weiteren eignen sich Inducer besonders auch dort, wo siedende (mit Gasbläschen behaftete) Flüssigkeiten transportiert werden. In beiden Fällen kann der Inducer dazu dienen, Kavitation bzw. Minderleistung zu verhindern, sofern er richtig berechnet und mit der Förderleistung des von ihm gespeisten Laufrades abgestimmt ist.

Inhaltsverzeichnis

Allgemeine Informationen

Funktion

Funktionsprinzip

Kennfelder

Ausführungen

Teilverzeichnis

Sammelmaße

Dokumentation und Prüfungen

Installation

**Absicherung und Überwachung**

Mengenbegrenzung

Auslegesoftware

Kontakt



## Mengenbegrenzungsventil

### Allgemeines

Das Mengenbegrenzungsventil wurde speziell für Kältemittelanlagen entwickelt. Diese Ventile ermöglichen den sicheren Betrieb von Pumpen in einem Bereich, die für Pumpen mit  $Q_{\max}$ -Blenden normalerweise nicht möglich ist. Die nebenstehende Grafik zeigt den zusätzlichen Betriebsbereich an, den man bei der Verwendung eines Mengenbegrenzungsventils anstatt einer  $Q_{\max}$ -Blende erhält. Oftmals kann auch eine kleinere, preisgünstigere Pumpe eingesetzt werden.

### Betrieb

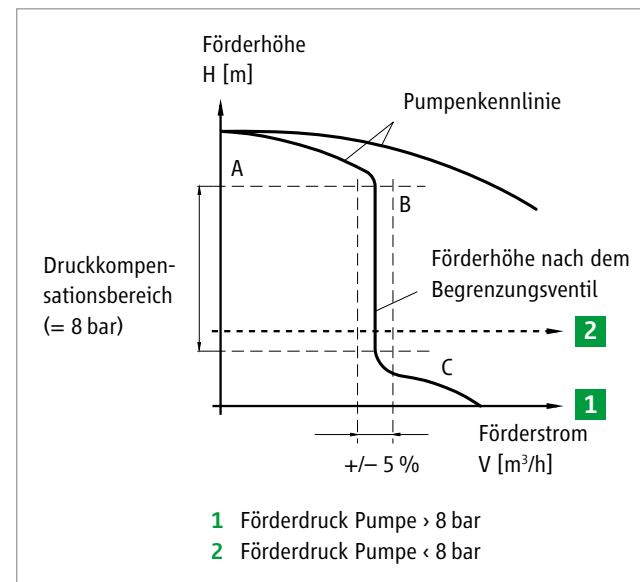
Das Mengenbegrenzungsventil muss während des Betriebes mit Flüssigkeit gefüllt sein. Der Betrieb des Ventils ist abhängig von den Stoffdaten des Fördermediums. Es ist deshalb wichtig, dass bei einer Bestellung des Ventils, vollständige Angaben über die Charakteristik des Fördermediums in dem zu regelnden Betriebsbereich vorhanden sind. Die Dichte des Fördermediums ist das wichtigste Merkmal für die korrekte Auslegung eines Ventils.

### Wartung

Das Mengenbegrenzungsventil bedarf keiner regelmäßigen Wartung und benötigt keine Nachregulierung. Die Ventileinsätze können bei Bedarf nachbestellt werden.

### Anwendungsbereich

Das Mengenbegrenzungsventil wird auf den Pumpendruckstutzen montiert. Es begrenzt die maximale Fördermenge der Pumpe. Im Gegensatz zur  $Q_{\max}$ -Blende steht jedoch der Fördermenge  $< Q_{\max}$  nahezu der volle Förderdruck der Pumpe nach dem Ventil zur Verfügung. Das Mengenbegrenzungsventil regelt den Förderstrom so, dass die maximale Fördermenge nicht überschritten wird. Dies schützt die Pumpe vor einer Überlastung und hält den Förderstrom innerhalb des optimalen NPSH-Bereichs der Pumpe.



Inhaltsverzeichnis

Allgemeine Informationen

Funktion

Funktionsprinzip

Kennfelder

Ausführungen

Teilverzeichnis

Sammelmaße

Dokumentation und Prüfungen

Installation

Absicherung und Überwachung

**Mengenbegrenzung**

Auslegesoftware

Kontakt



## Mengenbegrenzungsventil

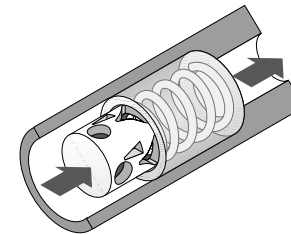
### Arbeitsweise

Die Durchflussbegrenzung wird durch speziell geformte Öffnungen in einem unter Federspannung stehenden, beweglichen Kolben erreicht. Durch den Druckunterschied vor und hinter dem Kolben wird dieser so bewegt, dass durch die Öffnungen nur die entsprechende Menge fließt. Daraus folgt, dass bei steigender Druckdifferenz die Feder zusammengedrückt wird, d.h. die speziell geformten Öffnungen werden nur zu einem Teil freigegeben. Verringert sich der Druckunterschied vor und hinter dem Ventil, so drückt die Feder den Kolben entsprechend der sich ändernden Druckdifferenz zurück und gibt damit einen größeren Teil der Öffnung frei. Steigt die Druckdifferenz über den festgelegten Maximalwert (Druckkompensationsbereich, generell 8 bar) hinaus, so wird die Feder bis zum Anschlag zusammengedrückt, und das Ventil arbeitet dann wie eine feststehende Blende. Das gleiche gilt bei einer Unterschreitung eines erforderlichen Mindestdruckes.

### Funktionsschema Ventil

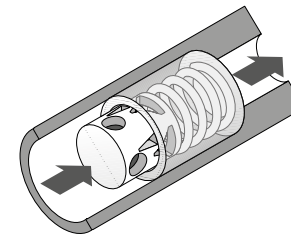
#### Bereich A:

Im Bereich A funktioniert der Einsatz wie eine Blende. Dadurch wird wenig Druck am Ventil abgebaut.



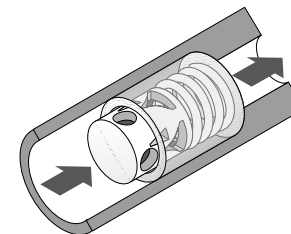
#### Bereich B:

Im Druckkompensationsbereich begrenzt der Einsatz den maximalen Volumenstrom in Abhängigkeit des Differenzdruckes mit einer Genauigkeit von  $\pm 5\%$ .



#### Bereich C:

Nach dem Druckkompensationsbereich ist der Einsatz vollständig zusammengedrückt und wirkt wie eine Blende.



Inhaltsverzeichnis

Allgemeine Informationen

Funktion

Funktionsprinzip

Kennfelder

Ausführungen

Teilverzeichnis

Sammelmaße

Dokumentation und Prüfungen

Installation

Absicherung und Überwachung

**Mengenbegrenzung**

Auslegesoftware

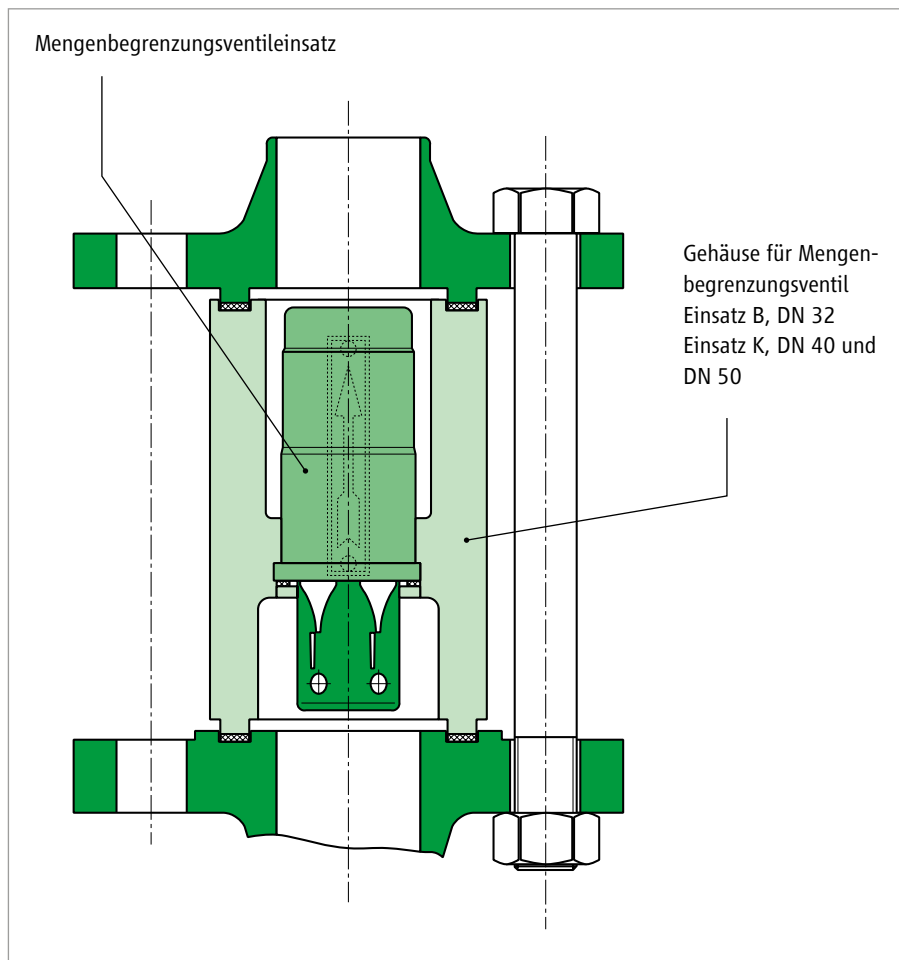
Kontakt



## Mengenbegrenzungsventil und Teileverzeichnis

### Das Ventil ist verfügbar für folgende Durchflussmengen

Modell	Druckstufe	NW	max. Durchfluss für H <sub>2</sub> O
32-40-40-10	40 bar	32	10,00 m <sup>3</sup> /h
40-40-80-19	40 bar	40	19,30 m <sup>3</sup> /h
40-40-80-25	40 bar	40	25,00 m <sup>3</sup> /h
40-40-80-34	40 bar	40	34,10 m <sup>3</sup> /h
50-40-80-25	40 bar	50	25,00 m <sup>3</sup> /h
50-40-80-34	40 bar	50	34,10 m <sup>3</sup> /h



Inhaltsverzeichnis

Allgemeine Informationen

Funktion

Funktionsprinzip

Kennfelder

Ausführungen

Teileverzeichnis

Sammelmaße

Dokumentation und Prüfungen

Installation

Absicherung und Überwachung

**Mengenbegrenzung**

Auslegesoftware

Kontakt



## Auslegesoftware / Services

### Online Auslegung

Die anwenderorientierte Auslegungssoftware erleichtert Ihnen die Auswahl der für Sie passenden Kältemittelpumpe. Insbesondere können hiermit auch Optionen der Energieeinsparung berechnet werden. Die softwaregestützte Auslegung für frequenzgeregelten Betrieb ist komfortabel möglich. Minimale und maximale Drehzahlen, sowie der passende Betriebsbereich werden ausgegeben.

### Schnelle Registrierung

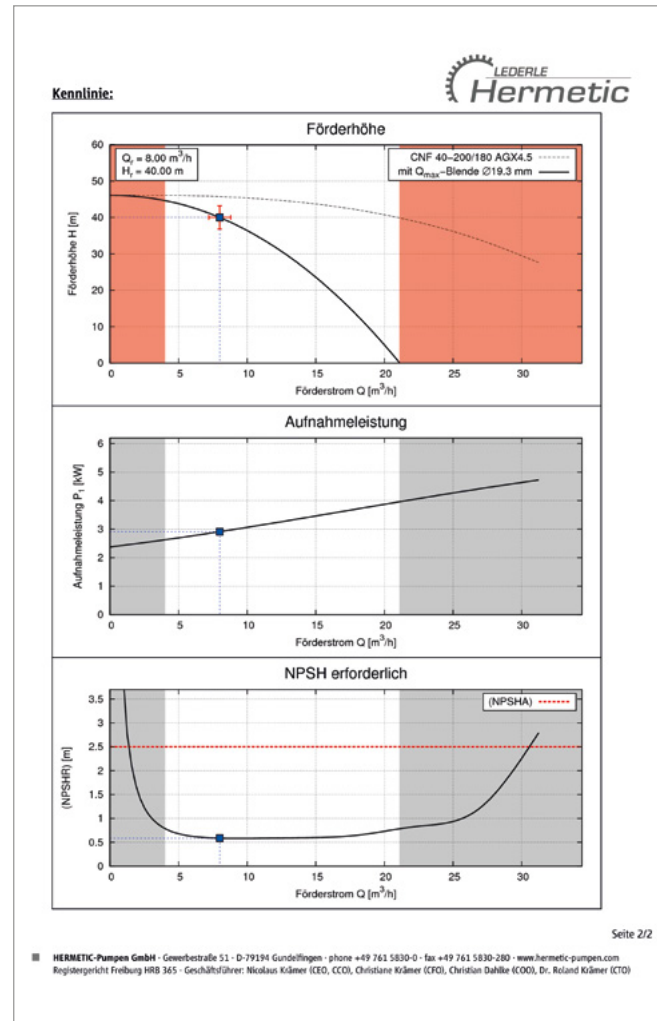
Sie möchten sich selbst von den zahlreichen Vorteilen unserer neuen Auslegesoftware überzeugen?

So einfach geht's: Registrieren Sie sich schnell und unkompliziert als neuer User auf unserer Homepage [www.hermetic-pumpen.com](http://www.hermetic-pumpen.com)

Nach erfolgter Registrierung und Erhalt der Zugangsdaten können Sie die Auslegesoftware sofort kostenfrei testen. Bereits registrierte User loggen sich einfach mit ihren bestehenden Zugangsdaten ein – eine Neuanmeldung ist nicht erforderlich.

### Weitere Online Services

Für Ihre Planung und Ihr Konstruktionsbüro stellen wir kostenlos 3D-CAD-Modelle zu Verfügung.



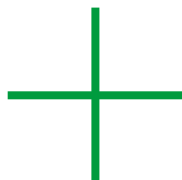
Beispielansicht nach erfolgter Pumpenauswahl

- Inhaltsverzeichnis
- Allgemeine Informationen
- Funktion
- Funktionsprinzip
- Kennfelder
- Ausführungen
- Teilverzeichnis
- Sammelmaße
- Dokumentation und Prüfungen
- Installation
- Absicherung und Überwachung
- Mengenbegrenzung
- Auslegesoftware**
- Kontakt



## Vorteile der Auslegesoftware

---



Direkte Eingabe der benötigten Kälteleistung

---

Dynamische Auswahl nach Leistungsaufnahme, NPSH

---

Alle gängigen Kältemittel sind in der Datenbank hinterlegt

---

Integration unterschiedlicher Pumpenschutzmechanismen, wie z. B.:  $Q_{\max}$ -Blende  
oder Mengenbegrenzungsventil

---

Auslegung für drehzahlregelbare Antriebe

---

Inhaltsverzeichnis

Allgemeine Informationen

Funktion

Funktionsprinzip

Kennfelder

Ausführungen

Teilverzeichnis

Sammelmaße

Dokumentation und  
Prüfungen

Installation

Absicherung und  
Überwachung

Mengenbegrenzung

**Auslegesoftware**

Kontakt



PRODUKTINFORMATION

# Kontakt

[sales-support@hermetic-pumpen.com](mailto:sales-support@hermetic-pumpen.com)

[www.hermetic-pumpen.com](http://www.hermetic-pumpen.com)

YouTube | LinkedIn | Expertentool

Inhaltsverzeichnis

Allgemeine Informationen

Funktion

Funktionsprinzip

Kennfelder

Ausführungen

Teileverzeichnis

Sammelmaße

Dokumentation und  
Prüfungen

Installation

Absicherung und  
Überwachung

Mengenbegrenzung

Auslegesoftware

**Kontakt**

