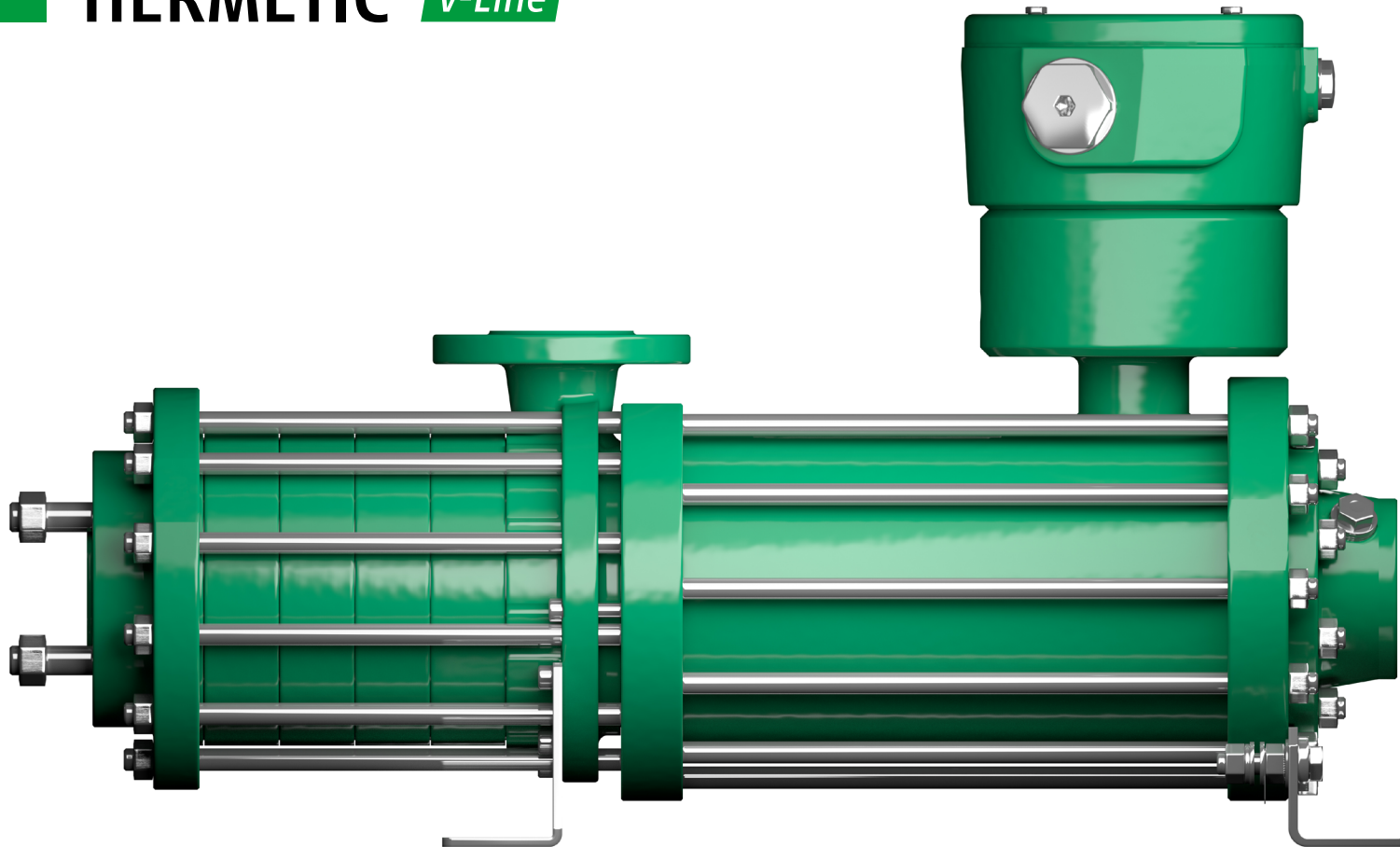


PRODUKTINFORMATION
SPALTROHRMOTORPUMPE TYP CAM

HERMETIC *V-Line*



ZART®

simply best balance

Inhaltsverzeichnis

Allgemeine Informationen	3	Ersatzteile	14
Kennfelder	4	Anschlüsse	16
3000 rpm 50 Hz / 3600 rpm 60 Hz	4	Sammelmaße	17
Vorteile	5	Sammelmaßzeichnung	17
Technische Daten	7	Sammelmaßdaten	18
Pumpen- / Motorbaukasten	7	Überwachungseinrichtungen	20
Werkstoffe	8	Optionen und Zubehör	21
Druck- und Temperaturgrenzen	9	Kontakt	22
Spaltrohrmotoren	10		
Kräfte und Momente	11		
Dokumentation und Prüfungen	13		



Inhaltsverzeichnis

Allgemeine Informationen
Kennfelder
Vorteile
Technische Daten
Dokumentation und Prüfungen
Ersatzteile
Anschlüsse
Sammelmaße
Überwachungseinrichtungen
Optionen und Zubehör
Kontakt

Informationen

Einsatzgebiete / Anwendungen

Zur sicheren Förderung von aggressiven, toxischen, heißen, explosiven, kostbaren und feuergefährlichen Flüssigkeiten sowie Flüssiggasen.

Bauart / Ausführung

Horizontale, wellendichtungslose Gliederpumpen mit vollkommen geschlossenem Spaltrohrmotor, mit Radialrädern, mehrstufig, einflutig.

Bauart Spaltrohrmotorpumpe Typ CAM

Diese Pumpe eignet sich sowohl zur Förderung von Flüssigkeiten in der Nähe des Dampfdrucks als auch für Standardanwendungen.

Antrieb

Das Spaltrohr, eine unserer Kernkompetenzen, wird im Fließpressverfahren hergestellt und ist als Nickelbasislegierung ein wesentlicher Bestandteil des hocheffizienten Spaltrohrmotors. In druckfestgekapselter Ausführung entspricht unser Spaltrohrmotor dem Explosionsschutz nach Richtlinie 2014 / 34 / EU. Der flüssigkeitsgefüllte Spaltrohrmotor beschleunigt innerhalb Sekunden auf die Betriebsdrehzahl und arbeitet aufgrund der hydrodynamischen Gleitlager im Dauerbetrieb verschleiß- und wartungsfrei. Der Spaltrohrmotor ist geräusch- und vibrationsarm und bietet die doppelte Sicherheit gegen Leckage.

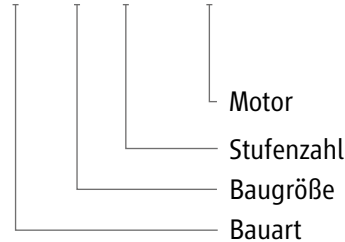
Betriebsdaten

Frequenz:	50 Hz	60 Hz
Fördermenge [Q]:	1,0 bis 36 m³/h	1,0 bis 40 m³/h
Förderhöhe [H]:	bis 200 m	bis 295 m
Abgabeleistung [P2]:	max. 41 kW	max. 48 kW
Förderguttemperatur [t]:	-40 °C bis +120 °C	-40 °C bis +120 °C
Betriebsdruck:	bis 40 bar	bis 40 bar

(Erweitertes Leistungsraster auf Anfrage verfügbar)

Pumpen- und Hydraulikbezeichnungen

CAM 2 / 5 N 14L-2



Inhaltsverzeichnis

Allgemeine Informationen

Kennfelder

Vorteile

Technische Daten

Dokumentation und Prüfungen

Ersatzteile

Anschlüsse

Sammelmaße

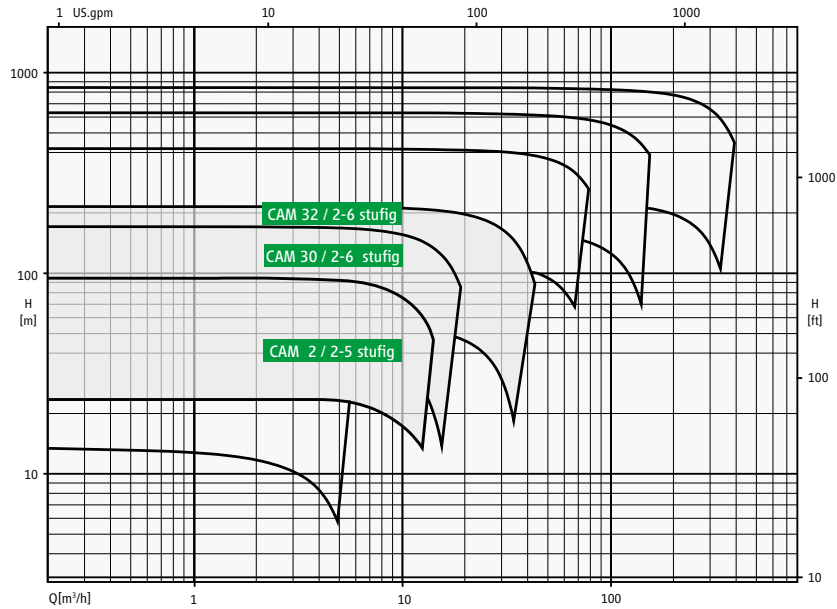
Überwachungseinrichtungen

Optionen und Zubehör

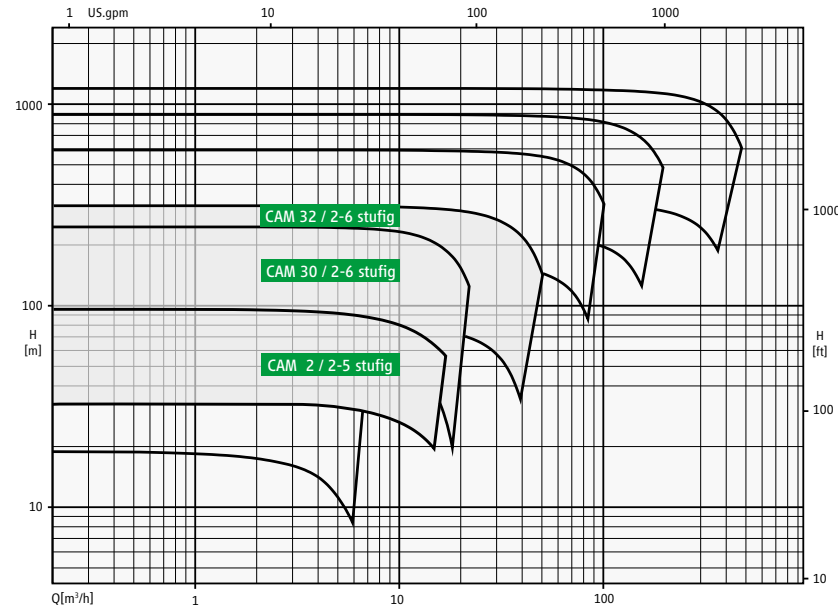
Kontakt



3000 rpm 50 Hz / 3600 rpm 60 Hz



Kennfeld 3000 rpm 50 Hz



Kennfeld 3600 rpm 60 Hz

[Inhaltsverzeichnis](#)

[Allgemeine Informationen](#)

Kennfelder

[Vorteile](#)

[Technische Daten](#)

[Dokumentation und Prüfungen](#)

[Ersatzteile](#)

[Anschlüsse](#)

[Sammelmaße](#)

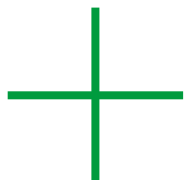
[Überwachungseinrichtungen](#)

[Optionen und Zubehör](#)

[Kontakt](#)



Vorteile der Spaltrohrmotorpumpe



Best Available Pump Technology gemäß IPCC / TA-LUFT

leckagefreier, langjähriger Betrieb: Schutz von Personal und Umwelt

keine Wellendichtungen

geringer Platzbedarf

hohe Zuverlässigkeit

geringer Reparatur- / Ersatzteil-Aufwand

einfache Montage und Installation

höchste Lebensdauer von Pumpe und Motor

niedrige Lebenszykluskosten

hohe Laufruhe

Inhaltsverzeichnis

Allgemeine Informationen

Kennfelder

Vorteile

Technische Daten

Dokumentation und
Prüfungen

Ersatzteile

Anschlüsse

Sammelmaße

Überwachungseinrichtungen

Optionen und Zubehör

Kontakt



Vorteile der Spaltrohrmotorpumpe

100 % Dichtheit dank zweiter Sicherheitshülle

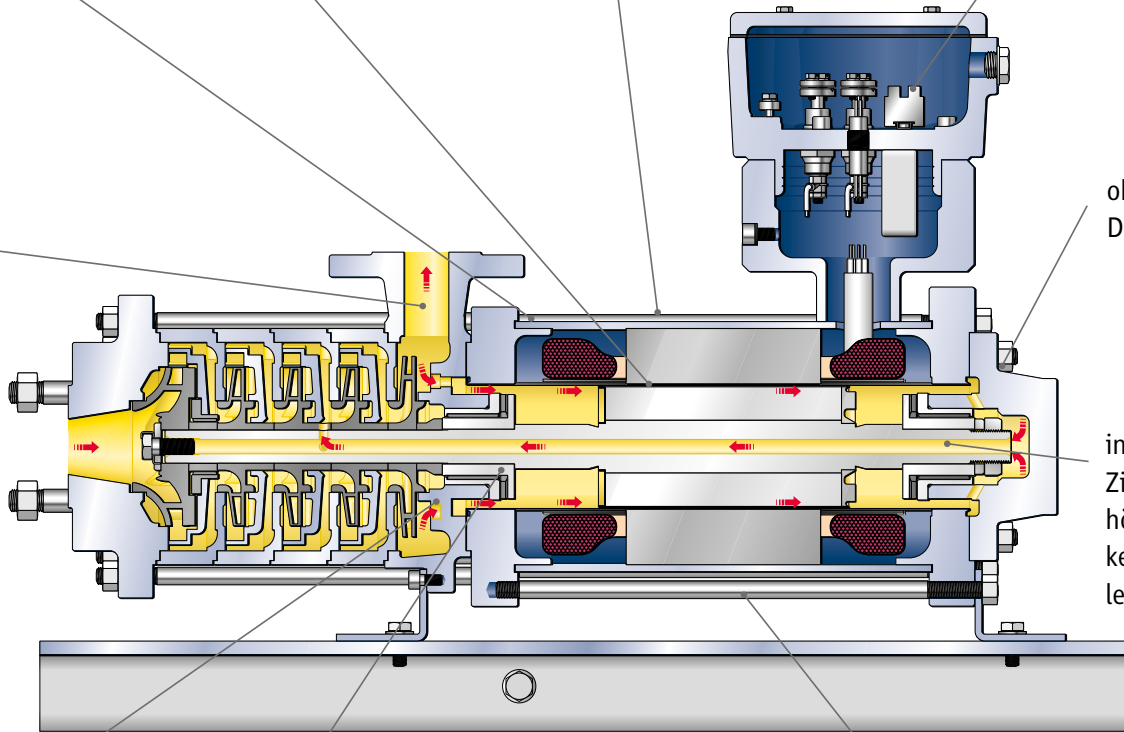
korrosionsbeständiges Spaltrohr

explosiongeschützter Motor (2014/34/EU), vakuumgetrocknet, N2-inertisiert

thermischer Motorschutz zur Vermeidung von Überlast

hohe funktionelle Sicherheit dank Selbstentlüftung

ohne Wellenabdichtung / Dichtungssystem



interne Teilstrom-Zirkulation (auch bei höchsten Dampfdrücken) keine externe Rückführung erforderlich

berührungsfreier Betrieb dank hydrodynamischem Axialschubausgleich (ZART®)

verschleißfeste und laufruhige Gleitlagerung (keine verschleißende Wälzlager)

keine Kupplung (keine Ausrichtung von Pumpen- / Motorwelle erforderlich)

Inhaltsverzeichnis

Allgemeine Informationen

Kennfelder

Vorteile

Technische Daten

Dokumentation und Prüfungen

Ersatzteile

Anschlüsse

Sammelmaße

Überwachungseinrichtungen

Optionen und Zubehör

Kontakt



Pumpen- / Motorbaukasten

Hydraulik	Stufenzahl	Motoren Abgabeleistung [P2 bei 50 Hz / 60 Hz] max.					
		N14L-2	N24N-2	N34L-2	N34XL-2	N54XL-2	N64XL-2
		2,5 kW / 3,0 kW	6,0 kW / 7,2 kW	8,0 kW / 10,5 kW	14,8 kW / 17,2 kW	24,0 kW / 27,0 kW	41,0 kW / 48,0 kW
CAM 2	2						
	3						
	4						
	5						
CAM 30	2						
	3						
	4						
	5						
	6						
CAM 32	2						
	3						
	4						
	5						
	6						

Erweitertes Leistungsraster auf Anfrage verfügbar

[Inhaltsverzeichnis](#)

[Allgemeine Informationen](#)

[Kennfelder](#)

[Vorteile](#)

Technische Daten

[Dokumentation und Prüfungen](#)

[Ersatzteile](#)

[Anschlüsse](#)

[Sammelmaße](#)

[Überwachungseinrichtungen](#)

[Optionen und Zubehör](#)

[Kontakt](#)



Werkstoffe

VDMA-Nr.	Teile-Bezeichnung	Baureihe CAM 2		Baureihe CAM 30 / 32	
		Werkstoffausführung S1 Druckstufe PN 40	Werkstoffausführung A8 Druckstufe PN 40	Werkstoffausführung S1 Druckstufe PN 40	Werkstoffausführung A8 Druckstufe PN 40
förderflüssigkeitsberührte Teile					
101	Pumpengehäuse	1.0619+N	1.4571	1.0460 / 1.0570	1.4571
108	Stufengehäuse	1.0460	1.4571	1.0460	1.4571
162	Saugdeckel	1.0460	1.4571	S 355J2+N	1.4571
171	Leitrad	JL 1030	1.4581	JS 1030	1.4408
230	Laufräder	JL 1030	1.4581	JS 1030	1.4408
360	Lagerdeckel	1.0460	1.4571	1.0460	1.4571
400	Dichtung	AFM34 / Gylon	AFM34 / Gylon	AFM34 / Gylon	AFM34 / Gylon
412	O-Ring	–	–	EPDM / FPM / FPM-FEP	EPDM / FPM / FPM-FEP
472	Gleitring	PTFE / K	PTFE / K	PTFE / K	PTFE / K
529	Lagerhülse	1.4571 / W5 ⁽¹⁾	1.4571 / W5 ⁽¹⁾	1.4571 / W5 ⁽¹⁾	1.4571 / W5 ⁽¹⁾
545	Lagerbuchse	1.4571 / SiC30	1.4571 / SiC30	1.4571 / SiC30	1.4571 / SiC30
816	Spaltrohr	2.4610	2.4610	2.4610	2.4610
819	Motorwelle	1.4021 / 1.4571	1.4571	1.4021	1.4571
nicht förderflüssigkeitsberührte Teile					
811	Motorgehäuse	C-Stahl ⁽²⁾	C-Stahl ⁽²⁾	C-Stahl ⁽²⁾	C-Stahl ⁽²⁾
812	Motorgehäusedeckel	1.4571	1.4571	1.4571	1.4571

(1) Wolframcarbidbeschichtung

(2) Werkstoffnummer abhängig von Motorgröße

Inhaltsverzeichnis

Allgemeine Informationen

Kennfelder

Vorteile

Technische Daten

Dokumentation und
Prüfungen

Ersatzteile

Anschlüsse

Sammelmaße

Überwachungseinrichtungen

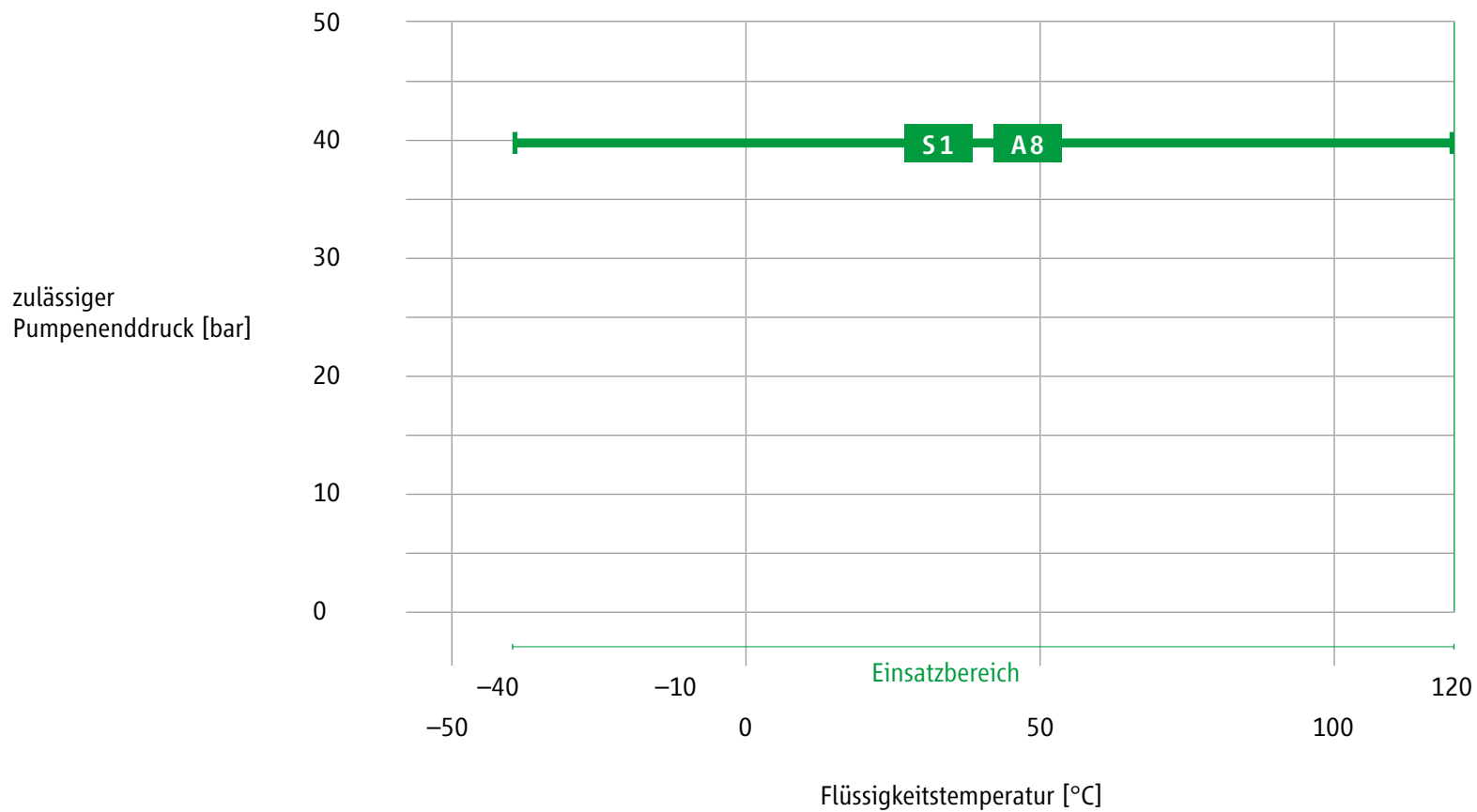
Optionen und Zubehör

Kontakt



Druck- und Temperaturgrenzen

Werkstoffausführung S1 und A8



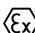
- Inhaltsverzeichnis
- Allgemeine Informationen
- Kennfelder
- Vorteile
- Technische Daten**
- Dokumentation und Prüfungen
- Ersatzteile
- Anschlüsse
- Sammelmaße
- Überwachungseinrichtungen
- Optionen und Zubehör
- Kontakt



Spaltrohrmotoren

Motordaten Spaltrohrmotoren

Abgabeleistung P2:	max. 41 kW (50 Hz) / max. 48 kW (60 Hz)
Spannung (±10 %) / Frequenz / Schaltung:	400V / 50 Hz / Dreieck 480V / 60 Hz / Dreieck 500V / 50 Hz / Dreieck 600V / 60 Hz / Dreieck 690V / 50 Hz / Stern (alle Spaltrohrmotoren sind für Umrichterbetrieb geeignet)
Wärmeklasse:	H-180
Betriebsart:	S1 nach EN 60034-1
Schutzart:	IP 67 (Stator), IP 55 (Klemmkasten)
Motorschutz in Wicklung:	Kaltleiter KL180 (Standard), PT100 (Option)
Drehrichtungsüberwachung:	ROMi (ab Motorgröße N34L standardmäßig integriert)

Explosionsschutz gemäß Richtlinie 2014 / 34 / EU
Inkl. EG-Baumusterprüfbescheinigung
Kennzeichnung:  II 2 G Ex de IIC T3 bis T6

Geräuscherwartungswerte

Motoren	N14L-2	N24N-2	N34L-2	N34XL-2	N54XL-2	N64XL-2
Abgabeleistung [P2 bei 50 Hz]	2,5 kW	6,0 kW	8,0 kW	14,8 kW	24,0 kW	41,0 kW
max. erwarteter Schalldruckpegel dB(A) bei 50 Hz	51	55	57	59	61	64
Abgabeleistung [P2 bei 60 Hz]	3,0 kW	7,2 kW	10,5 kW	17,2 kW	27,0 kW	48,0 kW
max. erwarteter Schalldruckpegel dB(A) bei 60 Hz	52	56	58	60	62	64

Inhaltsverzeichnis

Allgemeine Informationen

Kennfelder

Vorteile

Technische Daten

Dokumentation und
Prüfungen

Ersatzteile

Anschlüsse

Sammelmaße

Überwachungseinrichtungen

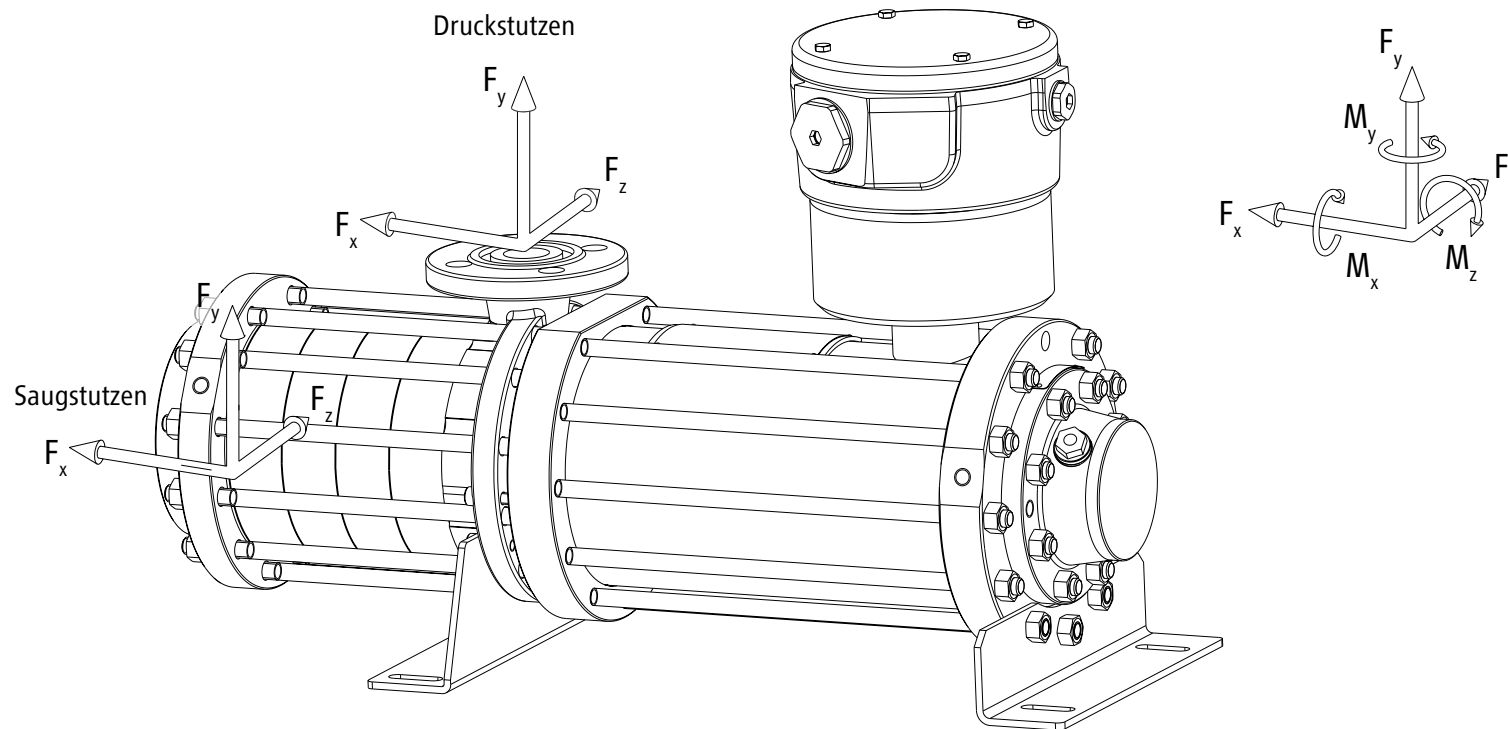
Optionen und Zubehör

Kontakt



Kräfte und Momente

Die Pumpen sind so ausgelegt, dass sie Kräfte und Momente entsprechend ISO 5199 aufnehmen können.



Inhaltsverzeichnis

Allgemeine Informationen

Kennfelder

Vorteile

Technische Daten

Dokumentation und
Prüfungen

Ersatzteile

Anschlüsse

Sammelmaße

Überwachungseinrichtungen

Optionen und Zubehör

Kontakt



Zulässige Kräfte und Momente an den Pumpenstutzen (Aufstellung mit Grundplatte und festem Fundament)

Werkstoffausführung **S1** und Werkstoffausführung **A8** bis 120 °C

Baugrößen	Kräfte						Momente					
	Saugstutzen in N			Druckstutzen in N			Saugstutzen in Nm			Druckstutzen in Nm		
	F _x	F _y	F _z	F _x	F _y	F _z	M _x	M _y	M _z	M _x	M _y	M _z
CAM 2	1200	450	450	400	450	400	700	350	350	200	250	250
CAM 30	900	350	350	500	600	400	360	250	250	200	250	200
CAM 32	1400	650	650	700	850	600	750	450	450	300	400	300

Die Angaben für Kräfte und Momente gelten nur für statische Rohrleitungen.

Die Angaben gelten für die Aufstellung mit vollkommen vergossener Grundplatte, verschraubt auf starrem, ebenen Fundament.

- Inhaltsverzeichnis
- Allgemeine Informationen
- Kennfelder
- Vorteile
- Technische Daten**
- Dokumentation und Prüfungen
- Ersatzteile
- Anschlüsse
- Sammelmaße
- Überwachungseinrichtungen
- Optionen und Zubehör
- Kontakt



Dokumentation und Prüfungen

Dokumentation nach HERMETIC Standard, bestehend aus:

Betriebsanleitung zur HERMETIC Pumpe

Technische Spezifikation

Schnitt- und Baugruppenzeichnungen mit Stücklisten

Maßzeichnung

Kabelanschluss-Schema

Pumpenkennlinie Auslegung

Abnahmeprotokoll und Pumpenkennlinie

Elektrisches Prüfprotokoll

Schleifring- / Spaltmaßprotokoll, Gleitlager Spiele

Werkzeugnisse nach DIN EN 10 204 / 2.2

EG-Baumusterprüfbescheinigung PTB 99 ATEX

EU-Konformitätserklärung

TÜV Zertifikate

Anstrich nach HERMETIC Standard

Dicke: 100-200 µm (Grundierung, dann 2-schichtig)

Farbton: RAL 7030 (steingrau)

Grundplatte: pulverbeschichtet

Standardprüfungen

Hydrostatische Druckprüfung mit 1,5-fachem Nenndruck

Werkzeugnisse nach DIN EN 10 204 / 2.2

Probelauf nach DIN EN ISO9906, Klasse 2 B (5 Messpunkte)

Wuchten der Welle und Laufräder nach DIN ISO 1940, 6.3 [ohne Protokoll]

Axialschubmessung

Dichtheitsprüfung der kompletten Pumpe mit N₂ bei 6 bar

Optionale Prüfung

NPSH-Test

Inhaltsverzeichnis

Allgemeine Informationen

Kennfelder

Vorteile

Technische Daten

**Dokumentation und
Prüfungen**

Ersatzteile

Anschlüsse

Sammelmaße

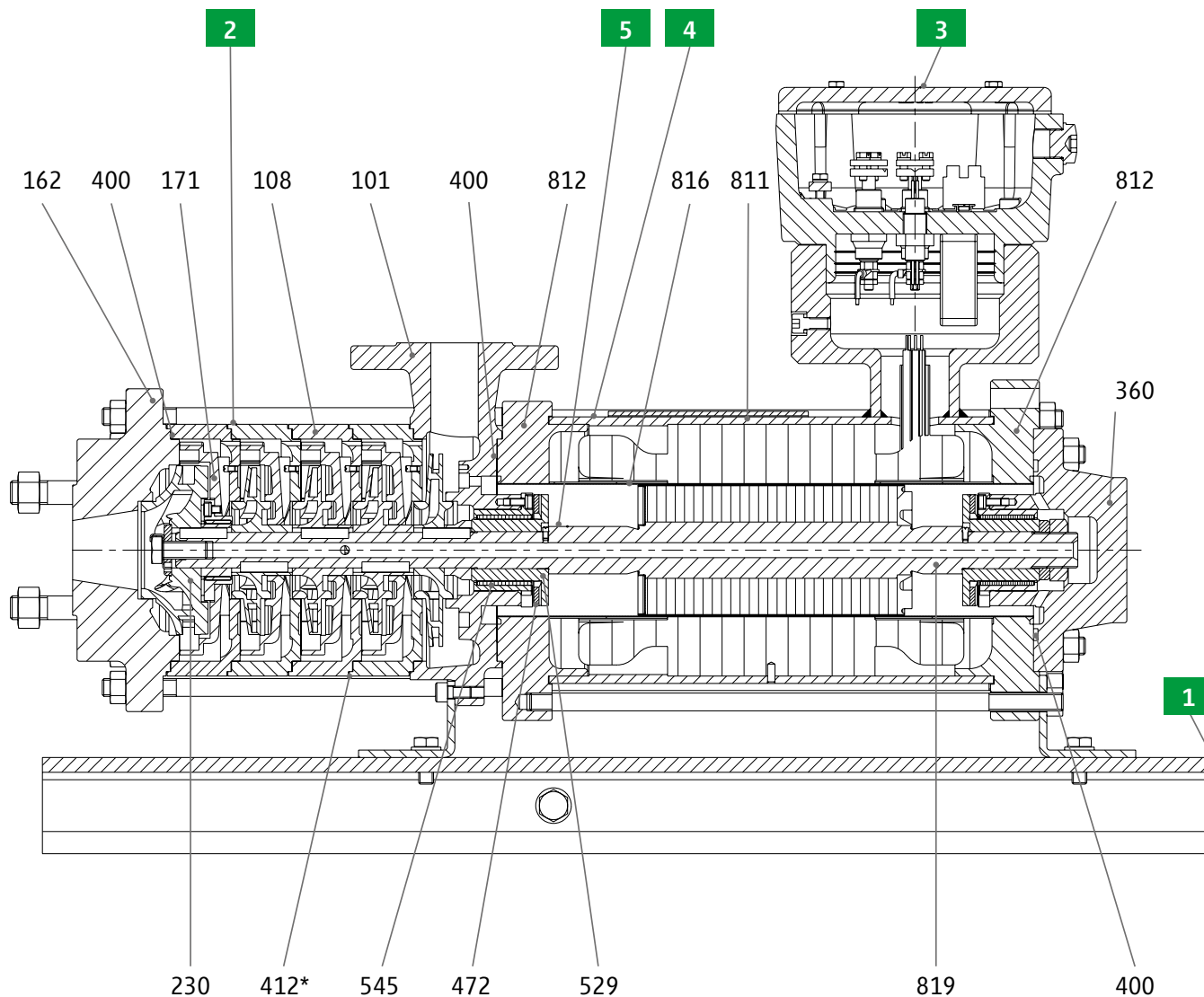
Überwachungseinrichtungen

Optionen und Zubehör

Kontakt



Reduziertes Einzelteilverzeichnis



Nummer	Baugruppenzeichnung
1	Grundplatte
2	Hydraulik
3	Klemmkasten
4	Motor
5	Motorwelle

* nur bei CAM 30 / 32

Inhaltsverzeichnis

Allgemeine Informationen

Kennfelder

Vorteile

Technische Daten

Dokumentation und Prüfungen

Ersatzteile

Anschlüsse

Sammelmaße

Überwachungseinrichtungen

Optionen und Zubehör

Kontakt



Reduziertes Einzelteilverzeichnis

VDMA Pos.	Benennung	Baugruppe	Baugruppenzeichnung
101	Pumpengehäuse	Hydraulik	2
108	Stufengehäuse	Hydraulik	2
162	Saugdeckel	Hydraulik	2
171	Leitrad	Hydraulik	2
545	Lagerbuchse	Hydraulik	2
400	Flachdichtung	Hydraulik	2
400	Flachdichtung	Hydraulik	2
412*	O-Ring	Hydraulik	2
400	Spiraldichtung	Motor	4
816	Spaltrohr	Motor	4
812	Motorgehäusedeckel vorne	Motor	4
812	Motorgehäusedeckel	Motor	4
811	Motorgehäuse	Motor	4
360	Lagerdeckel	Motor	4
545	Lagerbuchse	Motor	4

Die Gesamtaufstellung der kompletten Einzelteile können Sie der jeweiligen Baugruppenzeichnung entnehmen. Diese sind Bestandteil der Standard Dokumentation.

VDMA Pos.	Benennung	Baugruppe	Baugruppenzeichnung
819	Motorwelle	Motorwelle	5
230	Laufräder	Motorwelle	5
529	Lagerhülse	Motorwelle	5
472	Gleitring	Motorwelle	5

* nur bei CAM 30 / 32

Empfohlene Ersatzteilhaltung

Für zweijährigen Betrieb: **keine**

Für Revision: **pro Pumpe**

Pos. 400 Flachdichtung (abhängig von Stufenanzahl)

2 Stück Pos. 400 Spiraldichtung

Pos. 412 O-Ring (abhängig von Stufenanzahl)

2 Stück Pos. 529 Lagerhülse

2 Stück Pos. 545 Lagerbuchse

2 Stück Pos. 472 Gleitring

Inhaltsverzeichnis

Allgemeine Informationen

Kennfelder

Vorteile

Technische Daten

Dokumentation und

Prüfungen

Ersatzteile

Anschlüsse

Sammelmaße

Überwachungseinrichtungen

Optionen und Zubehör

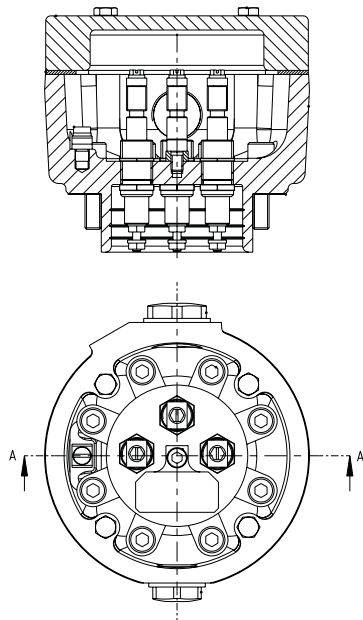
Kontakt



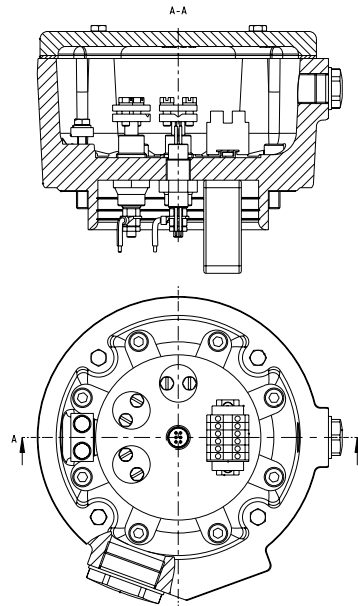
Anschlüsse Klemmkasten

Motorgroße	Klemmkasten- größe	Anzahl und Gewinde für Kabeleinführung		Klemmbereich für Kabel		Leitungsdurchführung		Anschluss- querschnitt für Motor
		Motor	Überwachung	Motor	Überwachung	Motor	Überwachung Mehrfachdurch- führung mit 6 Adern	
N14L-2	Gr. 44	1xM25x1,5	1xM20x1,5	Kabel \varnothing 13–18	Kabel \varnothing 6–18	3 x TOS4.16A.690V (M16x1,5)		1,5–6,0 mm ²
N24N-2	Gr. 44							
N34L-2	Gr. 54	1xM40x1,5	1xM20x1,5	Kabel \varnothing 17–28	Kabel \varnothing 6–13	3 x PLD 6 (M20x1,5)	1 x (M16x1)	max. 35 mm ²
N34XL-2	Gr. 54							
N54XL-2	Gr. 54							
N64XL-2	Gr. 64	1xM40x1,5	1xM20x1,5	Kabel \varnothing 17–28	Kabel \varnothing 6–13	3 x PLD 8 (M26x1,5)	1 x (M16x1)	16–50 mm ²

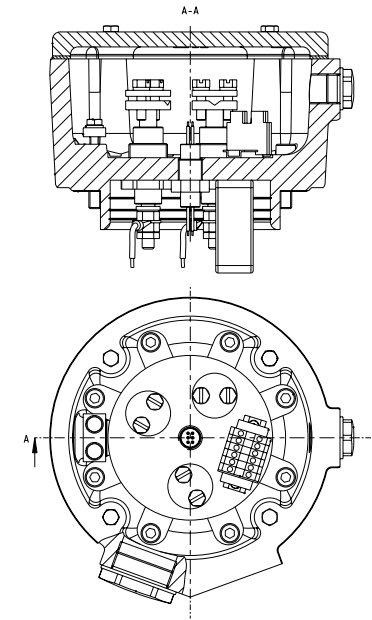
Gr. 44



Gr. 54



Gr. 64



Inhaltsverzeichnis

Allgemeine Informationen

Kennfelder

Vorteile

Technische Daten

Dokumentation und

Prüfungen

Ersatzteile

Anschlüsse

Sammelmaße

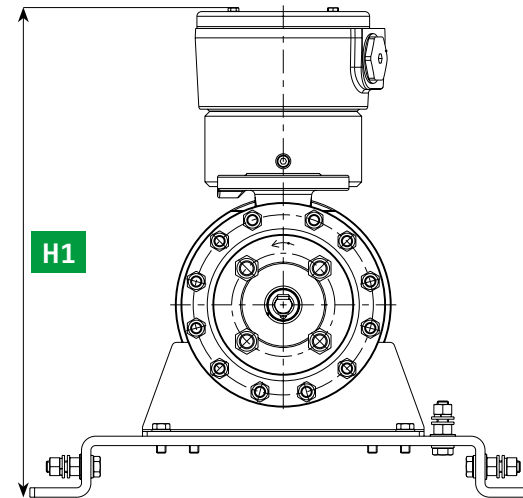
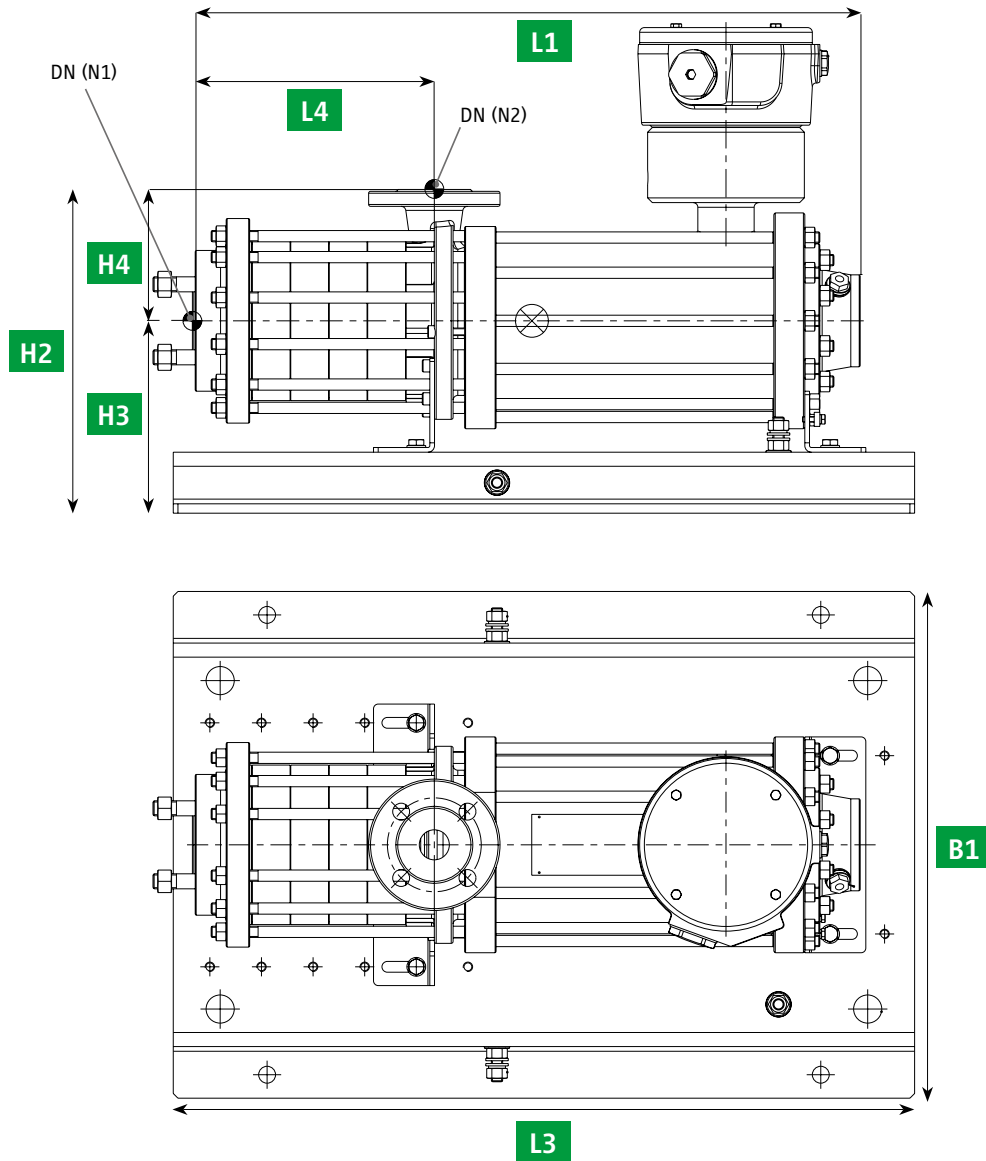
Überwachungseinrichtungen

Optionen und Zubehör

Kontakt



Sammelmaßzeichnung



Inhaltsverzeichnis

Allgemeine Informationen

Kennfelder

Vorteile

Technische Daten

Dokumentation und
Prüfungen

Ersatzteile

Anschlüsse

Sammelmaße

Überwachungseinrichtungen

Optionen und Zubehör

Kontakt



Sammelmaßdaten

Hydraulik	Stufen	Motor	H1	L1	H2	H3	H4	L4	L3	B1	DN (N1)	DN (N2)	Gesamtgewicht ca. kg
CAM 2	2-stufig	N14L-2	458	514	330	190	140	135	790	540	40	32	147
		N24N-2	468	520	330	190	140	135	790	540	40	32	158
	3-stufig	N14L-2	458	555	330	190	140	176	790	540	40	32	147
		N24N-2	468	561	330	190	140	176	790	540	40	32	158
	4-stufig	N14L-2	458	596	330	190	140	217	790	540	40	32	147
		N24N-2	468	602	330	190	140	217	790	540	40	32	158
	5-stufig	N14L-2	458	637	330	190	140	258	790	540	40	32	147
		N24N-2	468	643	330	190	140	258	790	540	40	32	158
		N34L-2	522	712	345	205	140	258	790	540	40	32	179
CAM 30	2-stufig	N24N-2	578	539	460	260	200	125	790	540	50	25	180
		N34L-2	578	608	460	260	200	125	790	540	50	25	210
		N34XL-2	578	703	460	260	200	125	790	540	50	25	220
	3-stufig	N24N-2	578	579	460	260	200	165	790	540	50	25	190
		N34L-2	578	648	460	260	200	165	790	540	50	25	220
		N34XL-2	578	743	460	260	200	165	790	540	50	25	230
	4-stufig	N24N-2	578	619	460	260	200	205	790	540	50	25	200
		N34L-2	578	688	460	260	200	205	790	540	50	25	230
		N34XL-2	578	783	460	260	200	205	790	540	50	25	240
	5-stufig	N34L-2	578	728	460	260	200	245	790	540	50	25	240
		N34XL-2	578	823	460	260	200	245	790	540	50	25	250
	6-stufig	N34XL-2	578	863	460	260	200	285	790	540	50	25	260

Inhaltsverzeichnis

Allgemeine Informationen

Kennfelder

Vorteile

Technische Daten

Dokumentation und
Prüfungen

Ersatzteile

Anschlüsse

Sammelmaße

Überwachungseinrichtungen

Optionen und Zubehör

Kontakt



Sammelmaßdaten

Hydraulik	Stufen	Motor	H1	L1	H2	H3	H4	L4	L3	B1	DN (N1)	DN (N2)	Gesamtgewicht ca. kg
CAM 32	2-stufig	N24N-2	578	562	470	260	210	143	790	540	80	40	200
		N34L-2	578	631	470	260	210	143	790	540	80	40	225
		N34XL-2	578	726	470	260	210	143	790	540	80	40	245
		N54XL-2	578	821	470	260	210	143	790	540	80	40	300
		N64XL-2	578	926	470	260	210	143	790	540	80	40	375
	3-stufig	N24N-2	578	612	470	260	210	193	790	540	80	40	215
		N34L-2	578	681	470	260	210	193	790	540	80	40	235
		N34XL-2	578	776	470	260	210	193	790	540	80	40	260
		N54XL-2	578	871	470	260	210	193	790	540	80	40	310
		N64XL-2	578	976	470	260	210	193	790	540	80	40	390
	4-stufig	N24N-2	578	662	470	260	210	243	790	540	80	40	225
		N34L-2	578	731	470	260	210	243	790	540	80	40	250
		N34XL-2	578	826	470	260	210	243	790	540	80	40	270
		N54XL-2	578	921	470	260	210	243	790	540	80	40	325
		N64XL-2	578	1026	470	260	210	243	790	540	80	40	400
	5-stufig	N34XL-2	578	876	470	260	210	293	790	540	80	40	285
		N54XL-2	578	971	470	260	210	293	790	540	80	40	335
		N64XL-2	578	1076	470	260	210	293	790	540	80	40	415
6-stufig	N34XL-2	578	926	470	260	210	343	790	540	80	40	300	
	N54XL-2	578	1021	470	260	210	343	790	540	80	40	340	
	N64XL-2	578	1126	470	260	210	343	790	540	80	40	340	

Inhaltsverzeichnis

Allgemeine Informationen

Kennfelder

Vorteile

Technische Daten

Dokumentation und
Prüfungen

Ersatzteile

Anschlüsse

Sammelmaße

Überwachungseinrichtungen

Optionen und Zubehör

Kontakt



Übersicht der sicherheits- und funktionsrelevanten Überwachungseinrichtungen

Füllstandüberwachung der Förderflüssigkeit zur Erkennung und Vermeidung von Trockenlauf



Füllstandüberwachung durch / mit:

- KSR Schwimmer-Magnetschalter [LS]
- Vibrationsgrenzschalter [LS]
- Optoelektronischer Messwandler [LS]

Temperaturüberwachung zur Erkennung und Vermeidung von unzulässig hohen Temperaturen in Pumpe und Motor



Temperaturüberwachung durch / mit:

- Widerstandsthermometer PT100 [TI]
(nicht möglich für Motorgrößen N14L-2 und N24N-2)
- Kaltleiter KL180 [TS]

Rotor-Positionsüberwachung zur Erkennung und Vermeidung von axialem Verschleiß



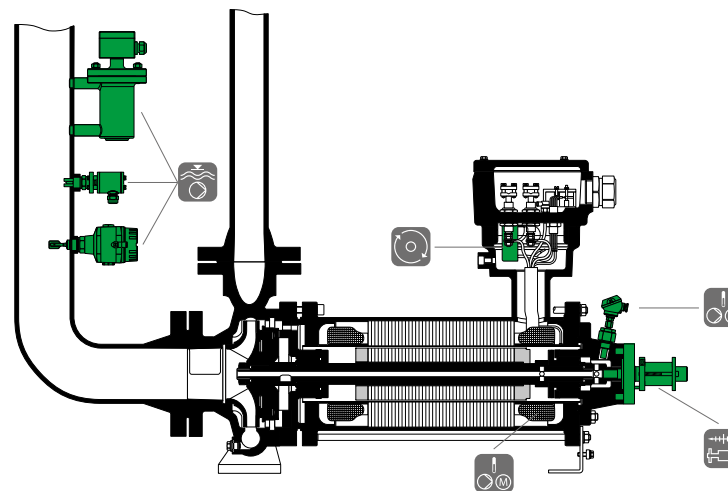
Rotor-Positionsüberwachung durch / mit:
ACS [GI]

Drehrichtungsüberwachung zur Erkennung und Vermeidung falscher Phasenfolge



Drehrichtungsüberwachung durch / mit:

- ROMi [GS]
(nicht möglich für Motorgrößen N14L-2 und N24N-2)



Beispielhafte Darstellung

Inhaltsverzeichnis

Allgemeine Informationen

Kennfelder

Vorteile

Technische Daten

Dokumentation und
Prüfungen

Ersatzteile

Anschlüsse

Sammelmaße

Überwachungseinrichtungen

Optionen und Zubehör

Kontakt



Optionen und Zubehör

Optionen, ohne Lieferzeitverlängerung

Dichtungen	Gylon 3501 E
Flanschführungen	<ul style="list-style-type: none"> ■ Form D (mit Nut) ■ gebohrt nach ANSI 150 lbs / 300 lbs
Entleerungen	gebohrt, mit Stopfen verschlossen

Optionen, mit Lieferzeitverlängerung

Spannungen	500V / 50 Hz, 600V / 60 Hz
Wicklungsschutz	Widerstandsthermometer PT100 anstelle KL180 (Schaltverstärker auf Anfrage)
Entleerung mit Flansch	Anordnung rechts / links (EN1092-1, Form B1 / Form D, ANSI 150 / 300 lbs RF)
Inducer (nicht für Baureihe CAM 2)	
Axial Control System ACS	

Zubehör

Füllstandüberwachung	<ul style="list-style-type: none"> ■ KSR Schwimmer-Magnetschalter ■ Vibrationsgrenzschalter ■ Optoelektronischer Messwandler
Temperaturüberwachung	Widerstandsthermometer PT100
Nivellierteller mit Stellschrauben, Fabr. Isoloc	
Qmax-Blenden	
Drehrichtungsüberwachung extern	ROMe (für Motoren N14 L und N24 N)
Grundplatte	ist immer Bestandteil der Lieferung
Anschluss für PT100	ist immer Bestandteil der Lieferung

Inhaltsverzeichnis

Allgemeine Informationen

Kennfelder

Vorteile

Technische Daten

Dokumentation und
Prüfungen

Ersatzteile

Anschlüsse

Sammelmaße

Überwachungseinrichtungen

Optionen und Zubehör

Kontakt



PRODUKTINFORMATION

Kontakt

sales-support@hermetic-pumpen.com

www.hermetic-pumpen.com

YouTube | LinkedIn | Expertentool

Inhaltsverzeichnis

Allgemeine Informationen

Kennfelder

Vorteile

Technische Daten

Dokumentation und
Prüfungen

Ersatzteile

Anschlüsse

Sammelmaße

Überwachungseinrichtungen

Optionen und Zubehör

Kontakt

